

# Heavy G Recumbent

Велотренажер



Руководство пользователя

## **Уважаемый покупатель!**

Поздравляем с удачным приобретением! Вы приобрели современный тренажер, который, как мы надеемся, станет Вашим лучшим помощником. Он сочетает в себе передовые технологии и современный дизайн.

Постоянно используя этот тренажер, Вы сможете укрепить сердечно-сосудистую систему и приобрести хорошую физическую форму. Надеемся, что данная модель удовлетворит все Ваши требования.

Прежде чем приступить к использованию тренажера, внимательно изучите настоящее руководство и сохраните его для дальнейшего использования. В случае возникших дополнительных вопросов обратитесь к продавцу или дилеру, который проконсультирует Вас и поможет устранить возникшую проблему.

Обязательно сохраняйте инструкцию по эксплуатации, это поможет Вам по прошествии времени вспомнить о функциях тренажера и правилах его использования.

Если у Вас возникли какие-либо вопросы по эксплуатации данного тренажера, свяжитесь со службой технической поддержки или уполномоченным дилером, у которого Вы приобрели тренажер.

## Меры безопасности

### Внимание!

Перед тем как приступить к тренировкам настоятельно рекомендуем пройти полное медицинское обследование, особенно если у Вас есть наследственная предрасположенность к повышенному давлению или сердечно-сосудистым заболеваниям. Неправильное или чрезмерно интенсивное выполнение упражнений может повредить Вашему здоровью.

Тренажер предназначен для домашнего использования. В целях обеспечения безопасности и надежной работы оборудования перед использованием тренажера ознакомьтесь с инструкцией.

При использовании тренажера следует соблюдать следующие базовые меры предосторожности:

- **ОСТОРОЖНО!** Во избежание удара током отключайте тренажер от сети после окончания использования и перед чисткой;
- **ВНИМАНИЕ!** Не следует оставлять включенный тренажер без присмотра во избежание удара током. Если тренажер не используется или производится его ремонт, установка или снятие комплектующих, отключите его от сети;
- Используйте тренажер только по назначению, описанному в данном руководстве. Во избежание получения травм используйте только те аксессуары, которые рекомендованы производителем;
- Во избежание травм и удара током не вставляйте какие-либо предметы в отверстия на тренажере;
- Не снимайте кожухи консоли. Ремонт тренажера должен производиться только сотрудниками сервисного центра;
- Не используйте тренажер, если заблокированы вентиляционные отверстия. Поддерживайте их в чистоте, удаляйте скапливающуюся пыль, волосы и т.д.;
- Не используйте тренажер, если у него повреждены шнур питания или вилка, если он работает некорректно, был поврежден или побывал в воде. Доставьте тренажер в сервисный центр для осмотра и ремонта;
- Не перемещайте тренажер за шнур питания и не используйте шнур как ручку;
- Шнуры питания не должны соприкасаться с нагревающимися поверхностями;
- Дети и лица с ограниченными возможностями могут находиться рядом с включенным тренажером или использовать его только под наблюдением;
- Тренажер не предназначен для использования вне помещения;
- Не пользуйтесь тренажером в местах, где распыляются аэрозоли или осуществляется подача кислорода;
- Не подставляйте руки под движущиеся части тренажера, следите, чтобы ваша одежда не

попала в движущиеся части тренажера;

- Тренажер не имеет шестерни холостого хода. Скорость движения педалей должна снижаться постепенно;
- Будьте осторожны при подходе к тренажеру и спуске с него. Опустите соответствующую педаль в нижнее положение и дождитесь полной остановки тренажера.

**ОСТОРОЖНО!** Если вы почувствовали боль в груди, тошноту, головокружение или одышку, немедленно ПРЕКРАТИТЕ занятия на тренажере. Прежде чем возобновлять тренировки обратитесь за консультацией к врачу.

## Транспортировка/Хранение/Ввод в эксплуатацию

### Транспортировка и эксплуатация тренажера:

1. Тренажер должен транспортироваться только в заводской упаковке;
2. Заводская упаковка не должна быть нарушена;
3. При транспортировке тренажер должен быть надежно защищен от дождя, влаги, атмосферных осадков, механических перегрузок.

### Хранение тренажера:

Тренажер рекомендуется хранить и использовать только в сухих отапливаемых помещениях со следующими значениями:

1. температура + 10 - + 35 С;
2. влажность: 50 -75%;
3. Если Ваш тренажер хранился при низкой температуре или в условиях высокой влажности (имеет следы конденсации влаги), необходимо перед эксплуатацией выдержать его в нормальных условиях не менее 2 – 4 часов и только после этого можно приступить к эксплуатации.

## Настройка оборудования

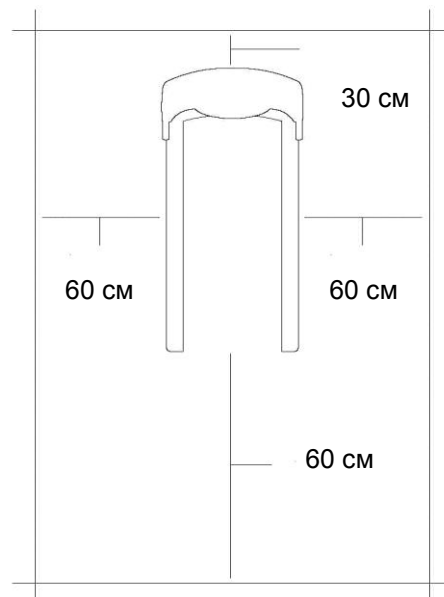
### ВЫБОР МЕСТА ДЛЯ ТРЕНАЖЕРА

Место, где установлен тренажер, должно быть хорошо освещенным и проветриваемым. Установите тренажер на твердой, ровной поверхности, так, чтобы расстояние от стены или других предметов было достаточным (свободное пространство должно быть не менее 60 см по бокам, не менее 30 см перед оборудованием, не менее 60 см позади него).

Свободное пространство сзади тренажера обеспечит вам комфортный подход к тренажеру и спуск с него

Если вы ставите тренажер на ковер, необходимо подложить под него коврик из твердого пластика, чтобы предохранить ковер и оборудование от возможных повреждений.

Не размещайте тренажёр в помещениях с высокой влажностью, например, рядом с парной, сауной или закрытым бассейном. Водяные пары или хлор могут отрицательно повлиять на электронные и другие компоненты тренажера. Рекомендуется устанавливать тренажер в комфортном помещении.



### РЕКОМЕНДАЦИИ ПО СБОРКЕ

Перед сборкой тренажера тщательно изучите ее последовательность и выполняйте все рекомендации. Используйте для сборки приложенный или рекомендуемый инструмент. Убедитесь, что в наличии имеются все детали, и они не повреждены. Не прикладывайте чрезмерных усилий к инструменту во избежание травм и повреждения элементов конструкции тренажера. Сначала соберите все детали тренажера, не до конца затянув гайки и болты, и, убедившись, что конструкция собрана правильно, затяните их до конца.

## Техническое обслуживание/ Гарантия/ Ремонт

### ЧИСТКА ЭЛЛИПТИЧЕСКОГО ТРЕНАЖЕРА

Профилактическое обслуживание и ежедневная чистка оборудования продлят срок его эксплуатации и помогут сохранить его внешний вид.

При этом важно соблюдать следующие рекомендации:

- Перед любым обслуживанием обязательно отключайте тренажер от электрической сети. К обслуживанию можно приступать примерно через минуту, после полного обесточивания внутренних электрических цепей тренажера;
- Защищайте тренажер от попадания прямого солнечного света, в противном случае возможно выцветание пластиковых деталей;
- Тренажер необходимо устанавливать в сухом месте;
- Для чистки используйте мягкую хлопчатобумажную ткань;
- Не применяйте абразивные препараты, агрессивные жидкости для чистки рабочих поверхностей тренажера, такие как ацетон, бензин, уайт-спириты, бензол и их производные во избежание повреждения лакокрасочных покрытий и пластиковых деталей. Для ухода рекомендуется применять слегка смоченную нейтральным раствором моющей жидкости (мыльный раствор) ткань с последующей протиркой сухой тканью;
- После каждого использования тренажера протирайте педали, рукоятки, датчики пульса и поручни;
- Не допускайте попадания жидкости на тренажер. Это может привести к его повреждению или возникновению угрозы поражения электротоком;
- Проверяйте ход и надежность крепления педалей;
- Если тренажер неустойчив и «качается», выровняйте его с помощью регулировочных ножек;
- Регулярно выполняйте уборку территории вокруг тренажера.

### ПРОВЕРКА ТРЕНАЖЕРА НА ПРЕДМЕТ ПОВРЕЖДЕНИЯ ДЕТАЛЕЙ

НЕ ИСПОЛЬЗУЙТЕ тренажер, если он поврежден или имеет сломанные или изношенные детали. Используйте только те запасные части, которые поставляются заводом-изготовителем оборудования.

РЕГУЛЯРНО ПРОВОДИТЕ ТЕХНИЧЕСКОЕ ОБСЛУЖИВАНИЕ ТРЕНАЖЕРА. Оно является залогом бесперебойной работы оборудования и сохранения гарантийных обязательств. Необходимо проводить регулярный осмотр тренажера. Дефектные детали следует немедленно заменять. Не следует использовать некорректно работающее оборудование до проведения ремонта. Обслуживание и ремонт должны проводиться только лицами, обладающими необходимой квалификацией.

## ПРАВИЛА УХОДА И ТЕХНИЧЕСКОГО ОБСЛУЖИВАНИЯ

### ЕЖЕДНЕВНОЕ ОБСЛУЖИВАНИЕ

- Рекомендуем вам ежедневно протирать тренажер влажной тканью с мягким чистящим средством (мыльный раствор) , не содержащим этилового или нашатырного спирта.

### ЕЖЕНЕДЕЛЬНОЕ ОБСЛУЖИВАНИЕ

- Проверить горизонтальное положение тренажёра. В случае необходимости выровняйте его с помощью регулируемых ножек по уровню пола.
- Протереть детали тренажёра: консоль, поручни, направляющие роликов от пыли, грязи и пота.

### ЕЖЕМЕСЯЧНОЕ ОБСЛУЖИВАНИЕ

- Проверьте затяжку винтов на всех соединениях.
- Убедитесь в отсутствии люфта после затяжки винтов.
- Пропылесосьте пространство под и вокруг тренажёра.
- Удалите грязь из накладок в педалях.

### ЕЖЕКВАРТАЛЬНОЕ ОБСЛУЖИВАНИЕ

- Снимите пластиковые кожухи и смажьте шарнирные соединения рычагов педалей и поручней (рекомендуется использовать тефлоновую смазку).
- Снимите круглый защитный кожух. Проверьте состояние и натяжение приводного ремня. В случае необходимости замените ремень или отрегулируйте натяжение ремня.

**Тренажёр предназначен для домашнего использования.**

**Условия гарантии и сервисного обслуживания указаны в Гарантийном талоне. Убедитесь, что вы ознакомились с содержанием Гарантийного талона. Не выбрасывайте гарантийный талон.**

## **Указания по утилизации**

### ИНФОРМАЦИЯ ДЛЯ ПОЛЬЗОВАТЕЛЯ

Данный тренажер не относится к бытовым отходам. Пожалуйста, не выбрасывайте оборудование либо элементы питания вместе с бытовыми отходами, для утилизации использованных элементов питания пользуйтесь действующими в Вашей стране системами возврата и сбора для утилизации. Надлежащий отдельный сбор разобранных приборов, которые впоследствии отправятся на переработку, утилизацию или экологичное захоронение, способствует предотвращению возможных негативных воздействий на окружающую среду и здоровье человека, а также позволяет повторно использовать материалы, из которых изготовлено устройство. За незаконную утилизацию устройства пользователь может быть привлечен к административной ответственности, предусмотренной действующим законодательством.



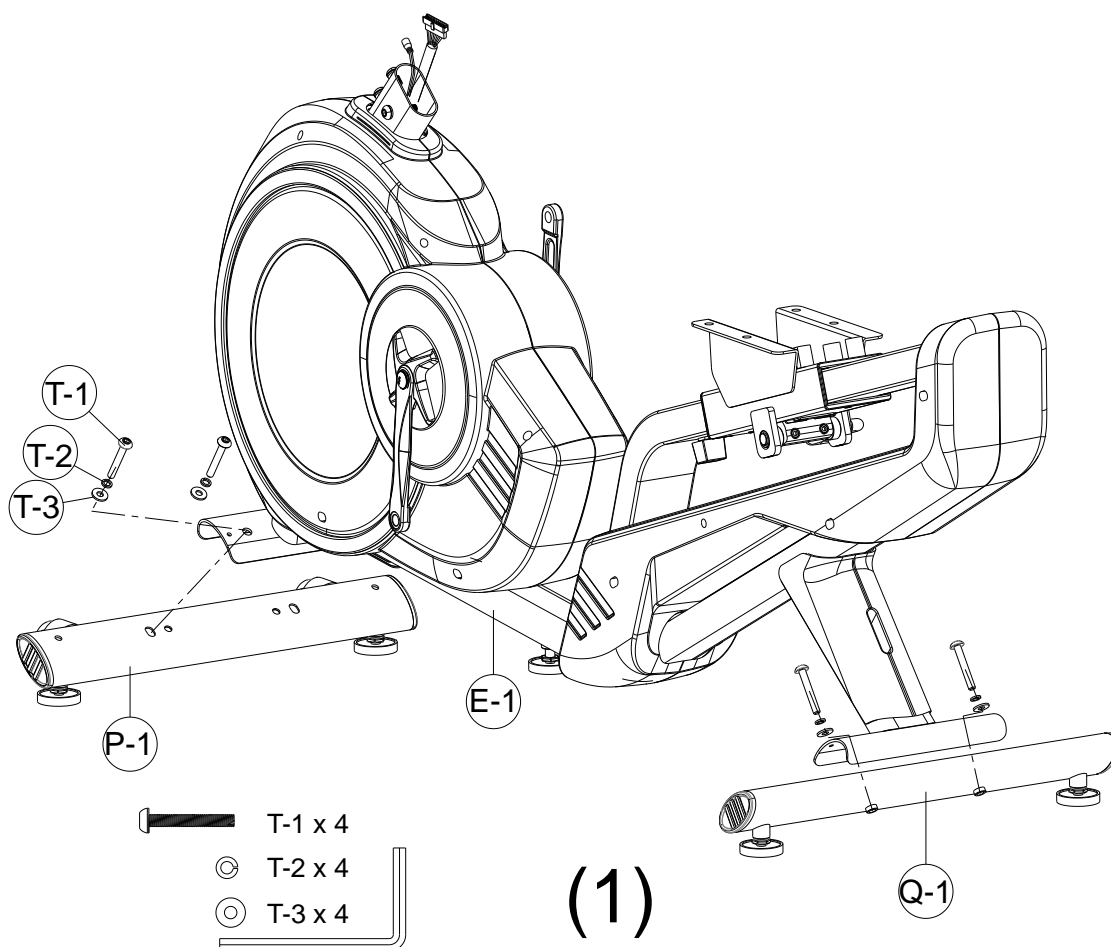


## Сборка оборудования

**ВНИМАНИЕ!** Во время установки различных винтов и болтов не следует их сильно затягивать. Это необходимо сделать в самом конце сборки.

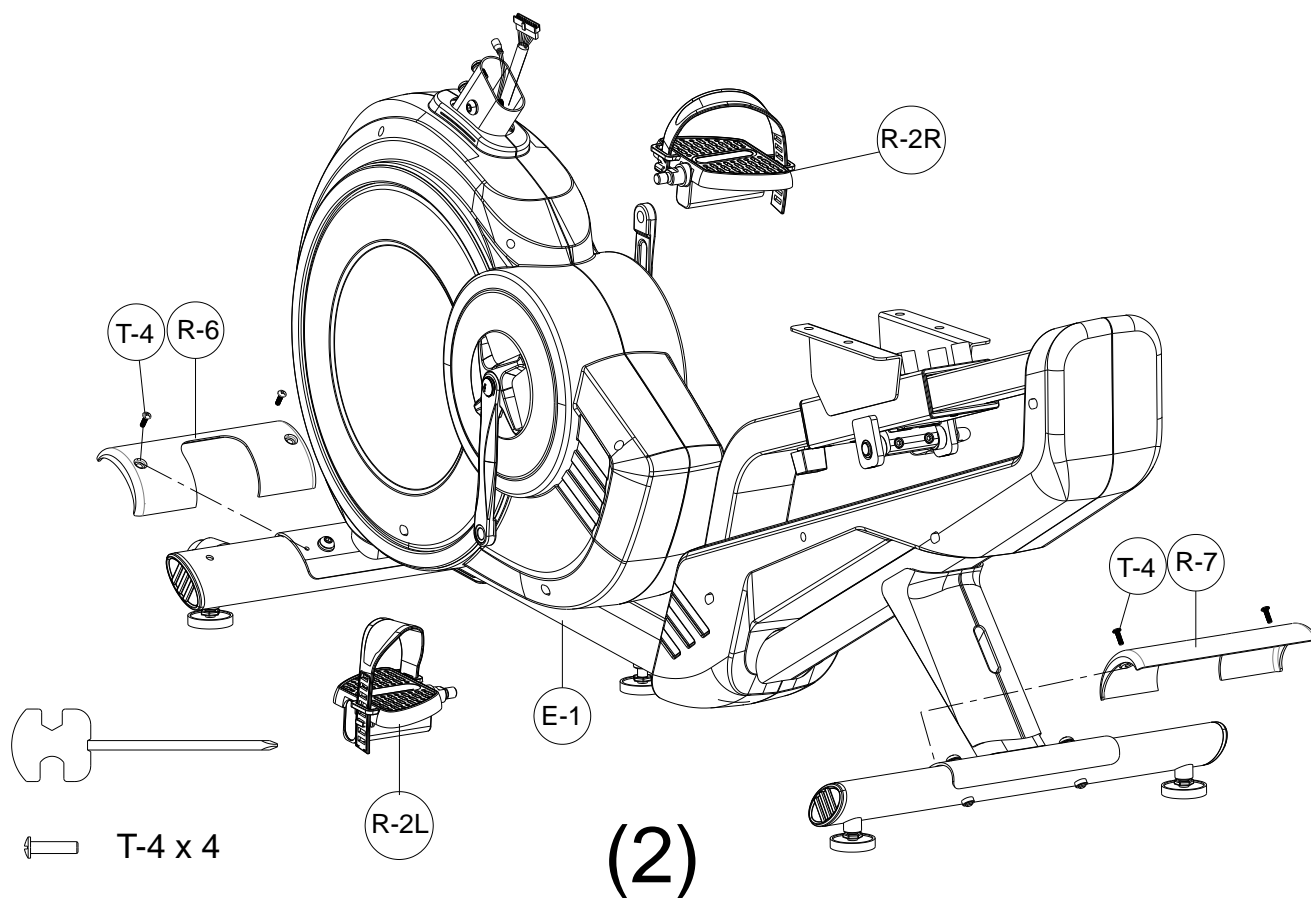
### Шаг 1

- А. Присоедините передний (P-1) и задний (Q-1) стабилизаторы к основной раме (E-1) и закрепите при помощи болтов (T-1) и шайб (T-3)



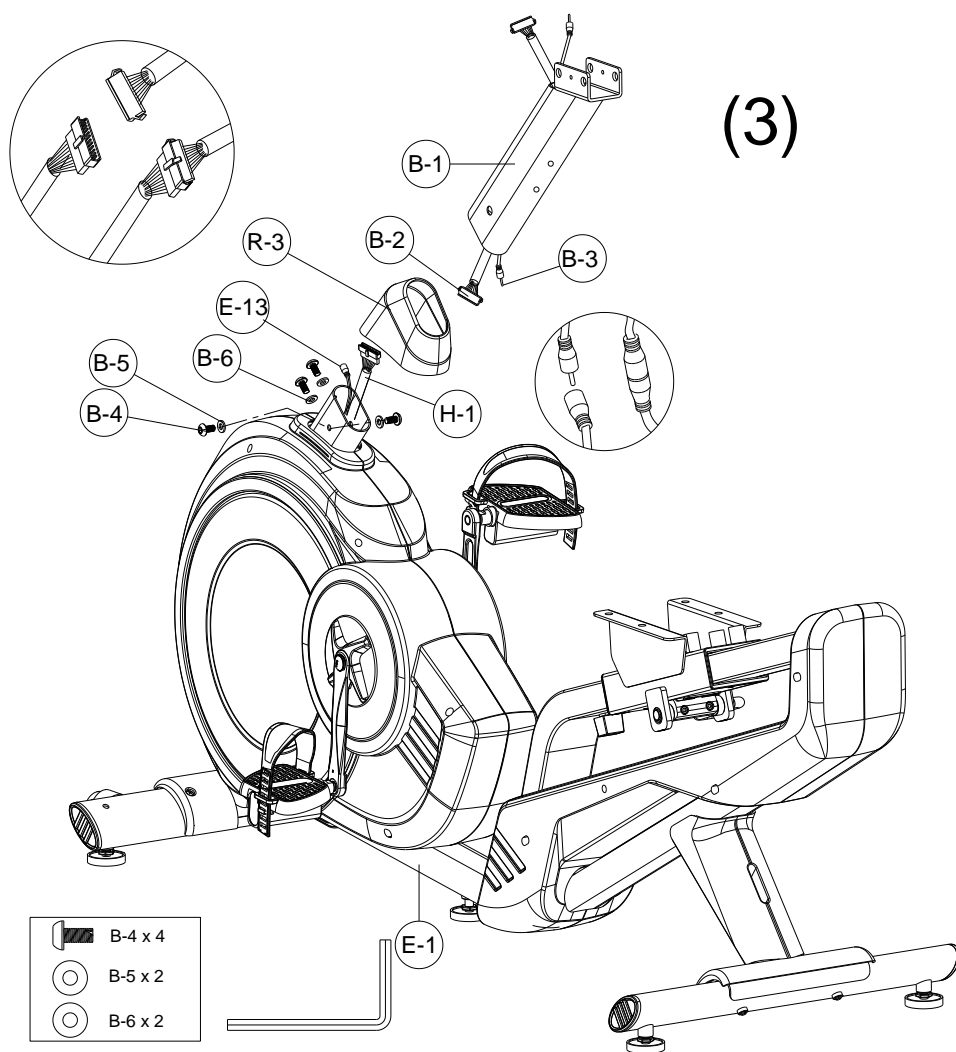
## Шаг 2

- A. Закрепите правую и левую педали на соответствующих шатунах.
- B. Закрепите кожух переднего (R-6) и заднего (R-7) стабилизаторов при помощи винтов (T-4)



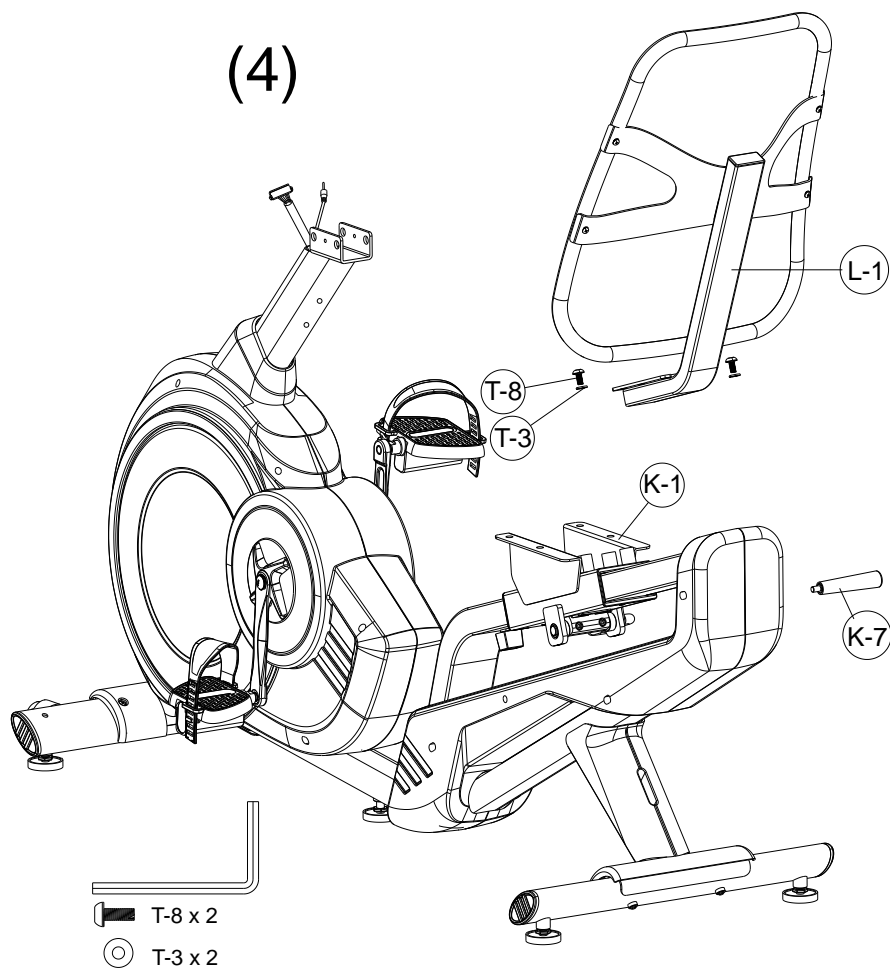
### Шаг 3

Оденьте кожух стойки консоли (R-3) на стойку консоли (B-1). Соедините провод стойки консоли (B-2) и провод консоли основания (H-1), а также соедините кабель пульсометров стойки консоли (B-3) и кабель пульсометров основания (E-13). Закрепите стойку консоли (B-1) на основной раме (E-1) при помощи болтов (B-4) и шайб (B-5 и B-6).



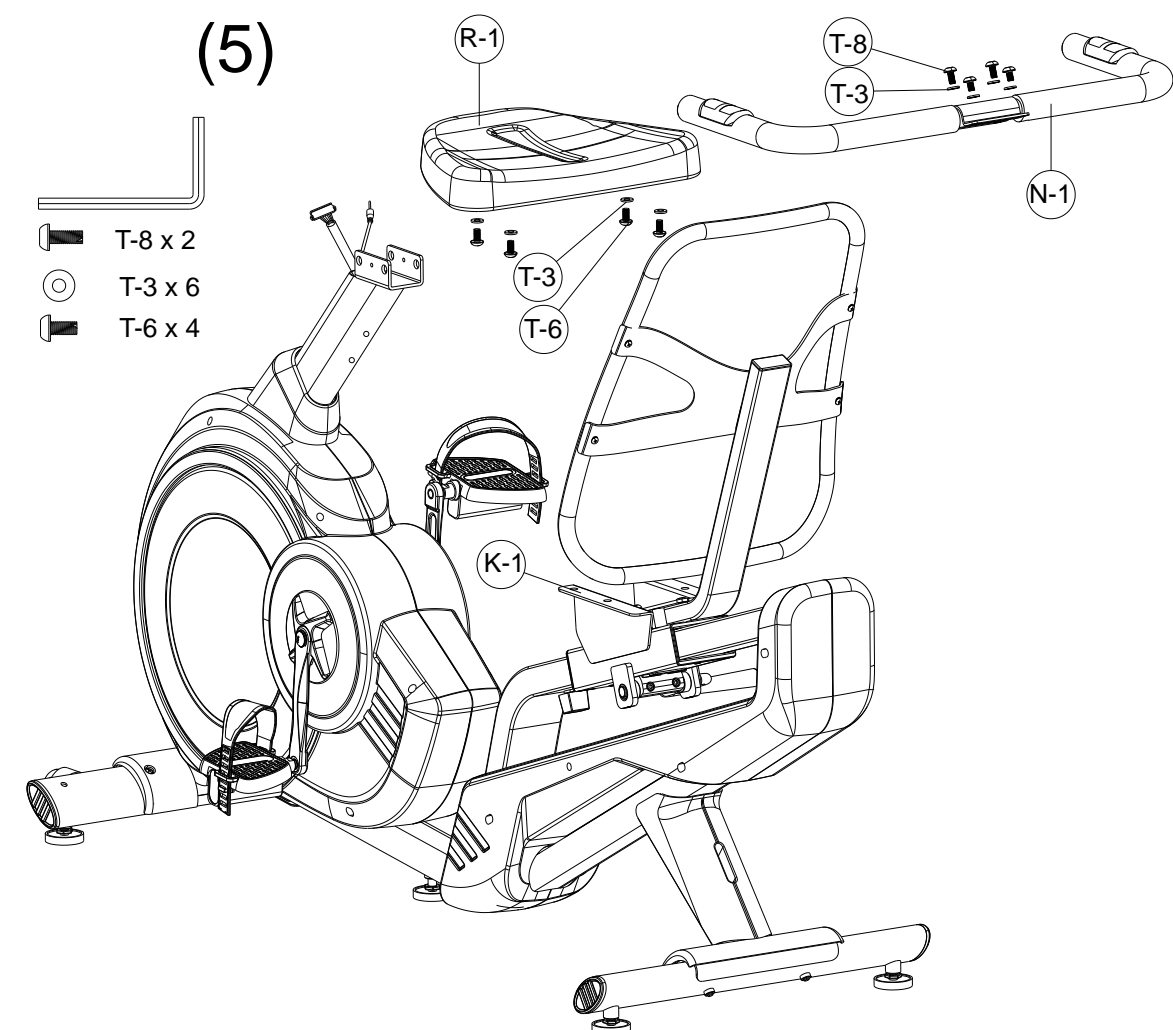
## Шаг 4

Установите спинку сиденья (L-1) на основании сиденья (K-1) и закрепите ее при помощи болтов (T-8) и шайб (T-3). Присоедините ручку фиксатора (K-7) к основанию сиденья (K-1).



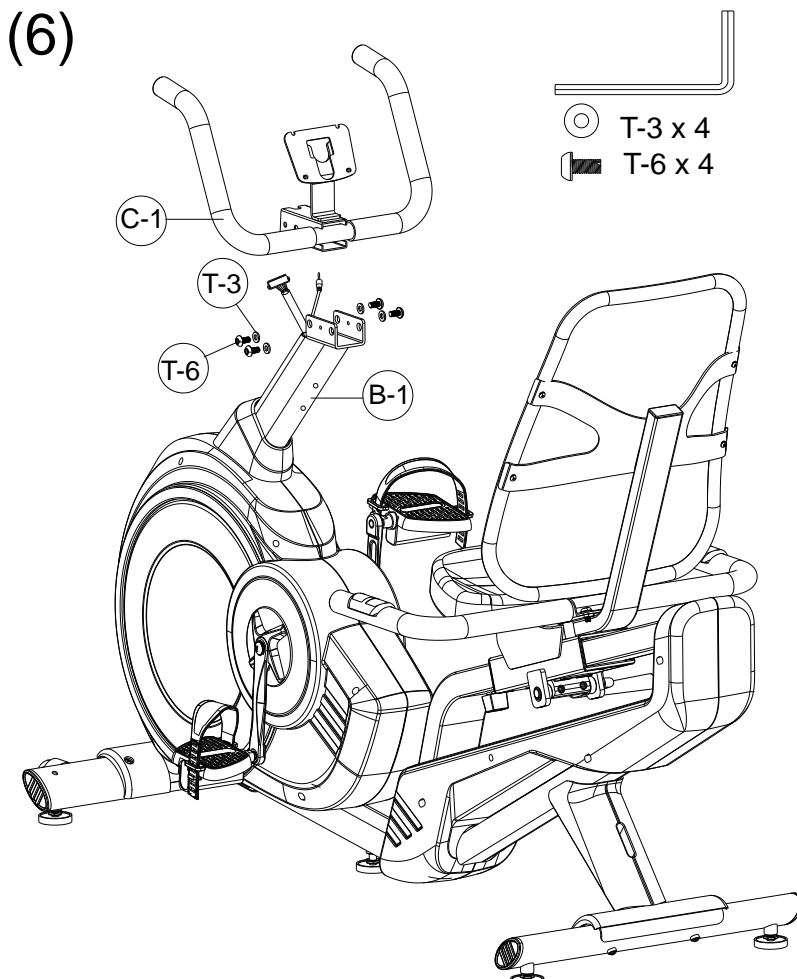
## Шаг 5

Закрепите руль сиденья (N-1) на основании сиденья (K-1) при помощи болтов (T-8) и шайб (T-3). Закрепите сиденье (R-1) на основании сиденья (K-1) при помощи болтов (T-6) и шайб (T-3).



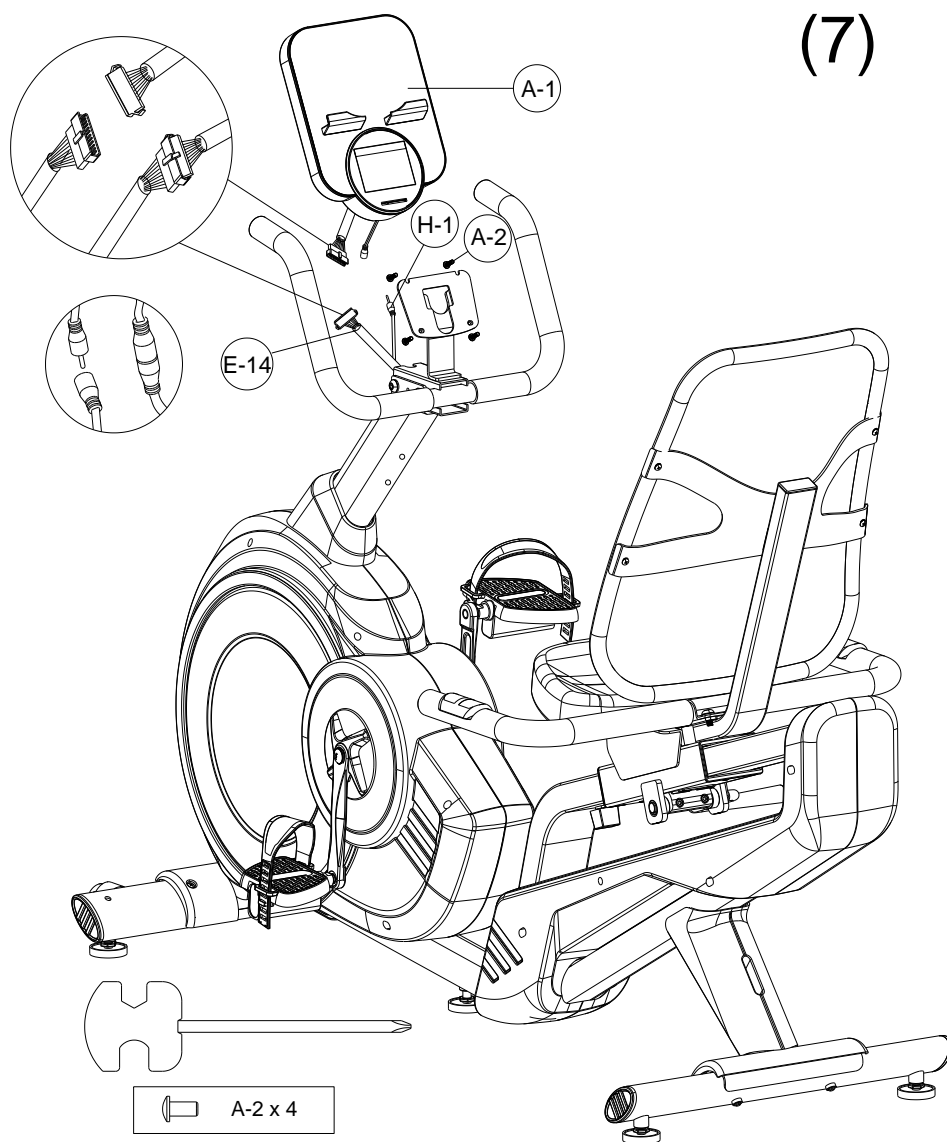
## Шаг 6

Закрепите передний руль (С-1) на стойке консоли (В-1) при помощи болтов (Т-6) и шайб (Т-3).  
Будьте внимательны и не передавите провода.



## Шаг 7

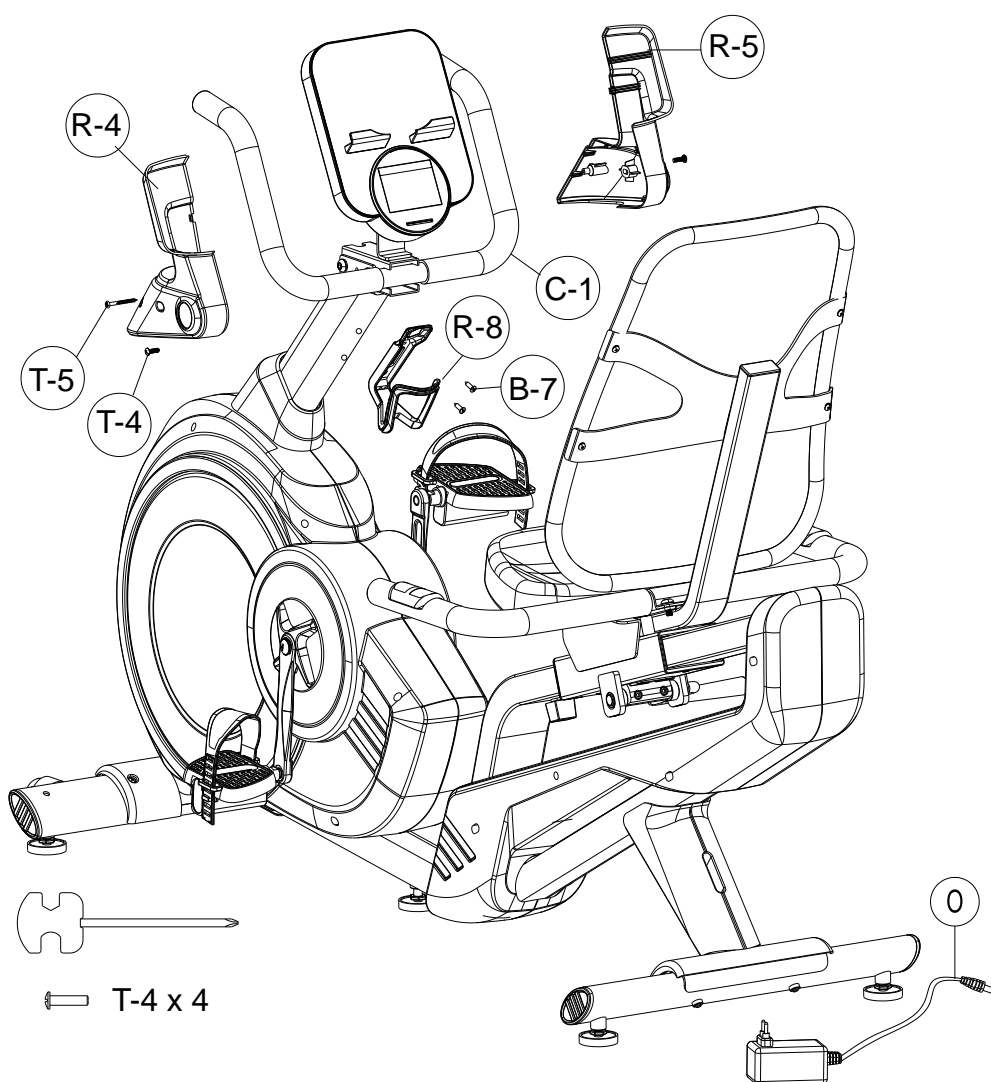
Соедините провода стойки консоли с проводами консоли. Закрепите консоль (A-1) на стойке консоли (B-1) при помощи болтов (A-2).



## Шаг 8

Оденьте декоративные кожухи консоли (R-4 и R-5) на передний руль (C-1) и зафиксируйте при помощи винтов (T-4 и T-5). Держатель бутылки (R-8) зафиксируйте винтами (B-7) на стойке консоли (B-1).

(8)



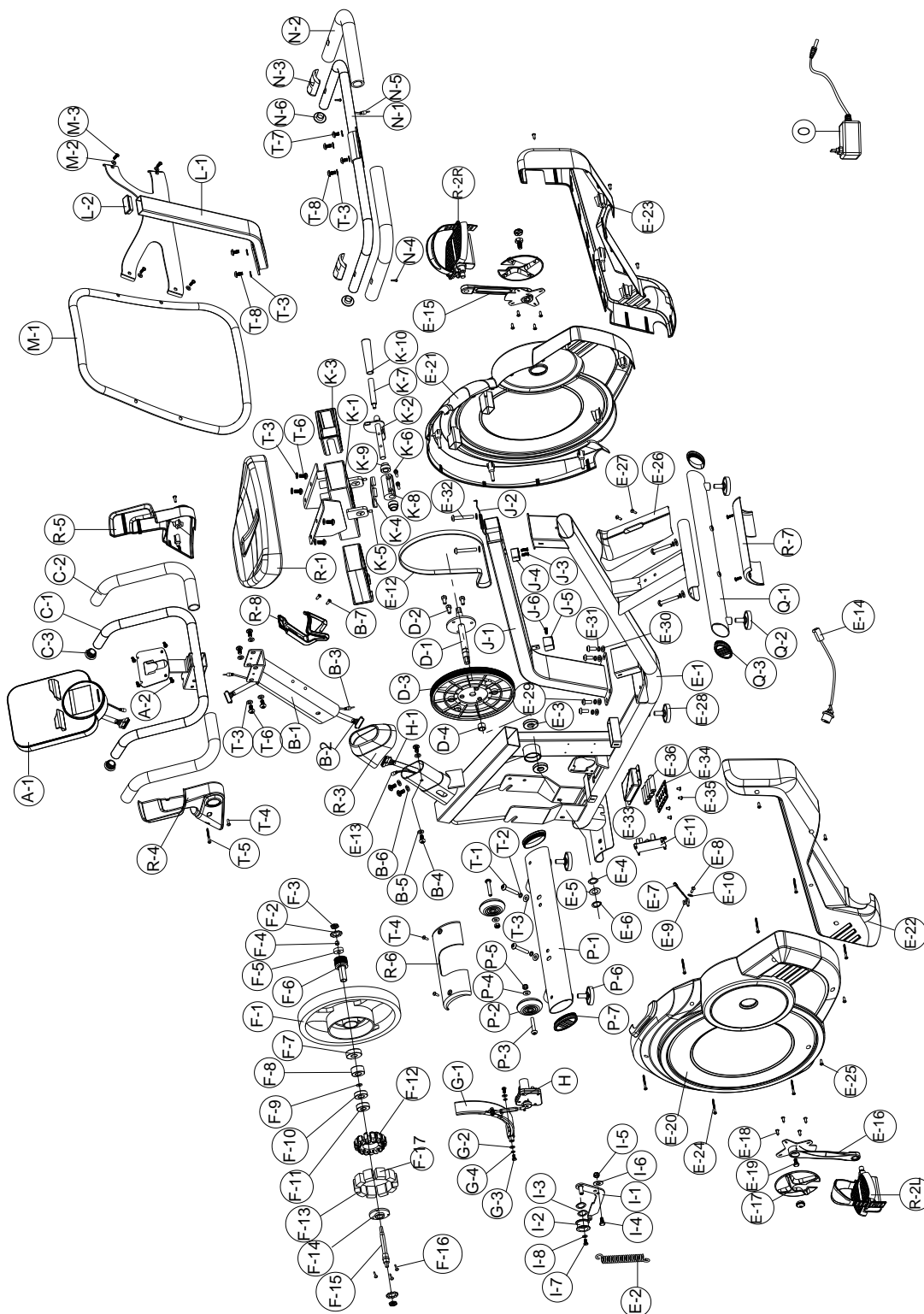


## Список комплектующих частей

| No   | Наименование          | Количество |     | No       | Наименование              | Количество |        |
|------|-----------------------|------------|-----|----------|---------------------------|------------|--------|
| A-1  | Консоль               | 1          | ШТ. | E-36     | Аккумуляторы              | 5          | ШТ.    |
| A-2  | Винт М5               | 4          | ШТ. | F-1~F-17 | Маховик в сборе           | 1          | КОМПЛ. |
| B-1  | Стойка консоли        | 1          | ШТ. | G-1~G-4  | Система нагрузки          | 1          | КОМПЛ. |
| B-2  | Кабель пульсометров   | 1          | ШТ. | H,H-1    | Сервопривод               | 1          | КОМПЛ. |
| B-3  | Кабель стойки консоли | 1          | ШТ. | I-1~I-8  | Натяжитель ремня в сборе  | 1          | КОМПЛ. |
| B-4  | Винт М8               | 4          | ШТ. | J-1      | Направляющая              | 1          | ШТ.    |
| B-5  | Шайба                 | 2          | ШТ. | J-2      | Кабель 300mm              | 1          | ШТ.    |
| B-6  | Волнистая шайба       | 2          | ШТ. | J-3      | Винт М5                   | 2          | ШТ.    |
| B-7  | Винт                  | 2          | ШТ. | J-4      | Задний ограничитель       | 1          | ШТ.    |
| C-1  | Передний руль         | 1          | ШТ. | J-5      | Передний ограничитель     | 1          | ШТ.    |
| C-2  | Неопрен               | 2          | ШТ. | J-6      | Винт М5                   | 1          | ШТ.    |
| C-3  | Заглушка              | 2          | ШТ. | K-1      | Основание сиденья         | 1          | ШТ.    |
| D-1  | Ось                   | 1          | ШТ. | K-2      | Регулируемый держатель    | 1          | ШТ.    |
| D-2  | Винт М8               | 3          | ШТ. | K-3      | Втулка                    | 2          | ШТ.    |
| D-3  | Шкив                  | 1          | ШТ. | K-4      | Крепление                 | 1          | ШТ.    |
| D-4  | Втулка                | 1          | ШТ. | K-5      | Винт М6 x 9L              | 2          | ШТ.    |
| E-1  | Основная рама         | 1          | ШТ. | K-6      | Винт М6 x 20L             | 2          | ШТ.    |
| E-2  | Пружина               | 1          | ШТ. | K-7      | Ручка фиксатора           | 1          | ШТ.    |
| E-3  | Подшипник 6203        | 2          | ШТ. | K-8      | Крепление                 | 1          | ШТ.    |
| E-4  | Волнистая шайба       | 1          | ШТ. | K-9      | Втулка                    | 2          | ШТ.    |
| E-5  | Шайба                 | 1          | ШТ. | K-10     | Ручка                     | 1          | ШТ.    |
| E-6  | С-кольцо              | 1          | ШТ. | L-1      | Крепление спинки          | 1          | ШТ.    |
| E-7  | Кабель 200mm          | 1          | ШТ. | L-2      | Заглушка                  | 1          | ШТ.    |
| E-8  | Винт М4               | 1          | ШТ. | M-1      | Спинка                    | 1          | ШТ.    |
| E-9  | Держатель датчиков    | 1          | ШТ. | M-2      | Винт М5                   | 4          | ШТ.    |
| E-10 | Шайба                 | 1          | ШТ. | M-3      | Шайба                     | 4          | ШТ.    |
| E-11 | A06 Плата управления  | 1          | ШТ. | N-1      | Руль сиденья              | 1          | ШТ.    |
| E-12 | Приводной ремень J6   | 1          | ШТ. | N-2      | Неопрен                   | 2          | ШТ.    |
| E-13 | Кабель пульсометров   | 1          | ШТ. | N-3      | Пульсометры               | 2          | ШТ.    |
| E-14 | Кабель питания        | 1          | ШТ. | N-4      | Винт М4                   | 2          | ШТ.    |
| E-15 | Шатун - R             | 1          | ШТ. | N-5      | Кабель пульсометров       | 1          | ШТ.    |
| E-16 | Шатун - L             | 1          | ШТ. | N-6      | Заглушка                  | 2          | ШТ.    |
| E-17 | Кожух шатуна          | 2          | ШТ. | P-1      | Передний стабилизатор     | 1          | ШТ.    |
| E-18 | Винт М3               | 8          | ШТ. | P-2      | Транспортировочное колесо | 2          | ШТ.    |
| E-19 | Винт М8               | 2          | ШТ. | P-3      | Винт М8                   | 2          | ШТ.    |

|      |                             |    |     |          |                                |   |        |
|------|-----------------------------|----|-----|----------|--------------------------------|---|--------|
| E-20 | Кожух маховика - L          | 1  | ШТ. | P-4      | Шайба                          | 4 | ШТ.    |
| E-21 | Кожух маховика - R          | 1  | ШТ. | P-5      | Гайка                          | 2 | ШТ.    |
| E-22 | Задний кожух - L            | 1  | ШТ. | P-6      | Регулируемая ножка             | 2 | ШТ.    |
| E-23 | Задний кожух - R            | 1  | ШТ. | P-7      | Заглушка                       | 2 | ШТ.    |
| E-24 | Винт M4                     | 6  | ШТ. | Q-1      | Задний стабилизатор            | 1 | ШТ.    |
| E-25 | Винт M5                     | 10 | ШТ. | Q-2      | Регулируемая ножка             | 2 | ШТ.    |
| E-26 | Кожух опоры                 | 1  | ШТ. | Q-3      | Заглушка                       | 2 | ШТ.    |
| E-27 | Винт M5                     | 2  | ШТ. | R-1      | Сиденье                        | 1 | ШТ.    |
| E-28 | Регулируемая ножка          | 1  | ШТ. | R-2      | Педаль                         | 1 | ШТ.    |
| E-29 | Винт M8                     | 4  | ШТ. | R-3      | Защитный кожух                 | 1 | ШТ.    |
| E-30 | Шайба                       | 6  | ШТ. | R-4      | Декоративный кожух консоли - L | 1 | ШТ.    |
| E-31 | Пружинная шайба             | 4  | ШТ. | R-5      | Декоративный кожух консоли - R | 1 | ШТ.    |
| E-32 | Винт M8                     | 2  | ШТ. | R-6      | Защитный кожух                 | 1 | ШТ.    |
| E-33 | Нижний кожух аккумуляторов  | 1  | ШТ. | R-7      | Защитный кожух                 | 1 | ШТ.    |
| E-34 | Верхний кожух аккумуляторов | 1  | ШТ. | T-1~T-10 | Монтажный комплект             | 1 | КОМПЛ. |
| E-35 | Винт M5                     | 4  | ШТ. |          |                                |   |        |

# Схема тренажера в разобранном виде



## Работа с консолью



### ФУНКЦИИ И ОПЕРАЦИИ:

| Поле                      | Пределы    | Начальное значение | Увеличение/ Уменьшение |
|---------------------------|------------|--------------------|------------------------|
| Time (Время)              | 0:00~99:00 | 00:00              | ±1:00                  |
| Distance (Дистанция)      | 0.00~999.0 | 0.00               | ±1.0                   |
| Calories (Калории)        | 0~9950     | 0                  | ±50                    |
| Age (Возраст)             | 10~99      | 30                 | ±1                     |
| Pulse (Пульс)             | 30~230     | 30                 | -                      |
| Watt (Мощность)           | 10~350     | 10                 |                        |
| Speed (Скорость)          | 0.0~99.9   | 0                  |                        |
| RPM (Количество оборотов) | 0~999      | 0                  |                        |

## **НАЗНАЧЕНИЕ КЛАВИШ:**

**START/STOP:** Старт программы, установка паузы и сброс параметров, если зажать клавишу свыше 3 секунд

**RESET:** В режиме STOP возврат на начальную страницу. Если зажать и удерживать более 2 секунд, произойдет перезагрузка консоли.

**DOWN:** Уменьшение параметра: TIME, DISTANCE и др. Уменьшение нагрузки в любой момент тренировки.

**UP:** Увеличение параметра: TIME, DISTANCE и др. Увеличение нагрузки в любой момент тренировки

**RECOVERY:** Для выбора режима восстановления.

**MODE:** Для подтверждения введенного значения, а также для переключения параметра с RPM на SPEED, ODO на DIST, WATT на Calories во время тренировки.

**BODY FAT:** Запуск режима жиросчитателя.

## **ОПЕРАЦИИ С КОНСОЛЬЮ**

1. Включите тренажер. На дисплей полностью засветится (Рисунок 1). После этого будет предложено выбрать единицы измерения KM или ML (километры или мили) (Рисунок 2). После этого появится начальный дисплей (Рисунок 3).

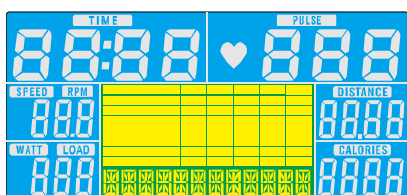


Рисунок 1

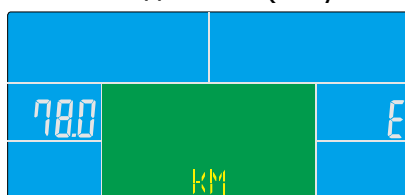


Рисунок 2

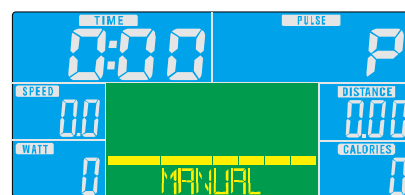


Рисунок 3

2. Выберите одну из программ: MANUAL→BEGINNER→ADVANCE→SPORTY→CARDIO→WATT.
3. "MANUAL" (Ручной режим).

Нажмите **MODE**, для выбора параметра **TIME**. Нажимая **UP(+)**/**DOWN(-)** выставьте целевое время тренировки (Рисунок 4) и подтвердите, нажав **MODE**. Подобным образом введите **DISTANCE/CALORIES/PULSE** (Рисунок 5~8). После настройки нажмите **START/STOP**. Во время тренировки можно изменять нагрузку, нажимая **UP(+)**/**DOWN(-)**



Рисунок 4



Рисунок 5



Рисунок 6

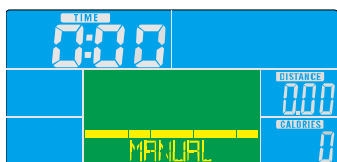


Рисунок 7

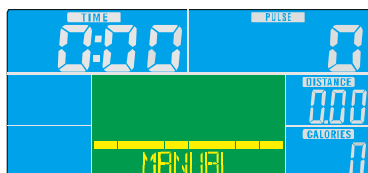


Рисунок 8

#### 4. BEGINNER (Новичок) (Рисунок 9)

Нажмите START/STOP для перехода к выбору режима, нажатие RESET возвратит к начальному экрану. Вручную выберите уровень тренировки нажатием клавиши UP(+) и подтвердите выбор, нажав MODE (Рисунок 10). Нажимая UP(+)/DOWN(-) выберите один из предустановленных уровней BEGINNER 1~4 и подтвердите MODE. Введите TIME (Время) с помощью клавиш UP(+)/DOWN(-) и начните тренировку. Во время тренировки можно менять нагрузку, используя клавиши UP(+)/DOWN(-).



Рисунок 9

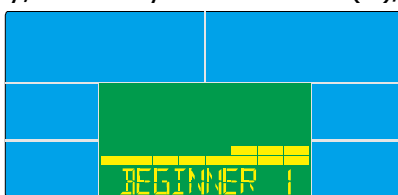


Рисунок 10

#### 5. ADVANCE (Продвинутый) (Рисунок 11)

Нажмите START/STOP для перехода к выбору режима, нажатие RESET возвратит к начальному экрану. Вручную выберите уровень тренировки нажатием клавиши UP(+) и подтвердите выбор, нажав MODE (Рисунок 12). Нажимая UP(+)/DOWN(-) выберите один из предустановленных уровней ADVANCE 1~4 и подтвердите MODE. Введите TIME (Время) с помощью клавиш UP(+)/DOWN(-) и начните тренировку. Во время тренировки можно менять нагрузку, используя клавиши UP(+)/DOWN(-).

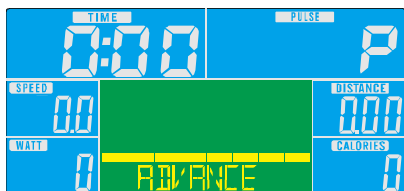


Рисунок 11

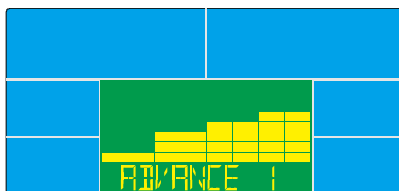


Рисунок 12

#### 6. SPORTY (Спортивный) (Рисунок 13)

Нажмите START/STOP для перехода к выбору режима, нажатие RESET возвратит к начальному экрану. Вручную выберите уровень тренировки нажатием клавиши UP(+) и подтвердите выбор, нажав MODE (Рисунок 14). Нажимая UP(+)/DOWN(-) выберите один из предустановленных уровней SPORTY 1~4 и подтвердите MODE. Введите TIME (Время) с помощью клавиш UP(+)/DOWN(-) и начните тренировку. Во время тренировки можно менять нагрузку, используя клавиши UP(+)/DOWN(-).

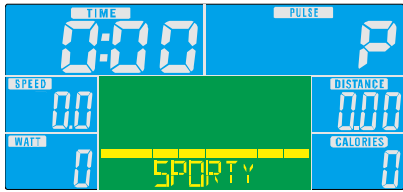


Рисунок 13

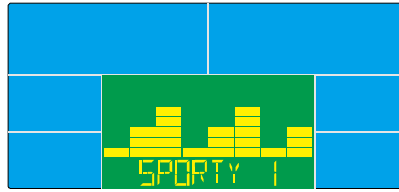


Рисунок 14

## 7. CARDIO (Пульсозависимые программы) (Рисунок 15)

Нажмите START/STOP для перехода к выбору режима, нажатие RESET возвратит к начальному экрану. Вручную выберите уровень тренировки нажатием клавиши UP(+) и подтвердите выбор, нажав MODE. Нажимая UP(+)/DOWN(-) введите AGE (Возраст) (Рисунок 16). Нажимая UP(+)/DOWN(-) выберите одну из предустановленных CARDIO-программ CARDIO 55%, CARDIO 75%, CARDIO 90%, CARDIO TAG (Рисунок 17) и подтвердите MODE. Введите TIME (Время) с помощью клавиш UP(+)/DOWN(-) и начните тренировку. Если в течении 6 сек на консоль не поступают данные о пульсе, на дисплее отобразится "PULSE INPUT" (Рисунок 18).



Рисунок 15

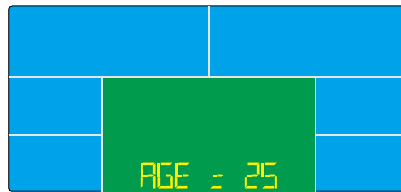


Рисунок 16



Рисунок 17



Рисунок 18

## 8. WATT (Рисунок 19)

Нажмите START/STOP для перехода к выбору режима, нажатие RESET возвратит к начальному экрану. Вручную выберите уровень тренировки нажатием клавиши UP(+) и подтвердите выбор, нажав MODE. Клавишами UP(+)/DOWN(-) введите значение в пределах 10~350 (Рисунок 20) и подтвердите MODE. Введите TIME (Время) с помощью клавиш UP(+)/DOWN(-) и начните тренировку, нажав START/STOP (Рисунок 21). Во время тренировки можно менять значение мощности, используя клавиши UP(+)/DOWN(-).

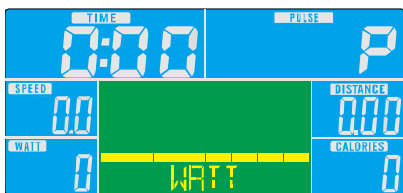


Рисунок 19

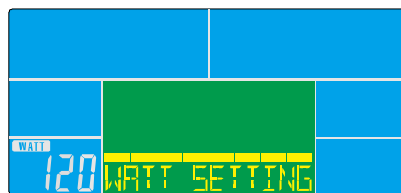


Рисунок 20



Рисунок 21

## 9. RECOVERY (Режим восстановления)

После занятий в течение определенного периода времени, держась за поручни, нажмите кнопку "RECOVERY". Все функции дисплея остановятся, кроме "TIME", начнется обратный отсчет от 00:60 до 00:00 (Рисунок 22). Экран будет отображать состояние сердечного ритма восстановления с F1, F2 ... до F6 (рисунок 23). F1 является лучшим, F6 - худшим. (Нажмите кнопку RECOVERY снова для возврата на основной дисплей.) Пользователь может продолжать тренироваться, чтобы улучшить состояние восстановления сердечного ритма.

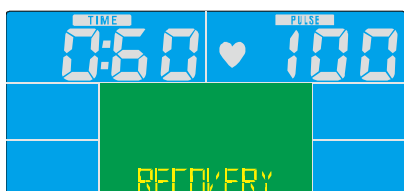


Рисунок 22

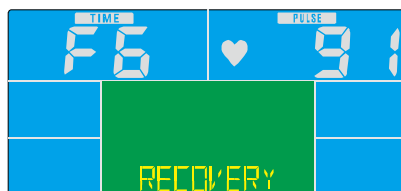


Рисунок 23

## 10. BODY FAT (Жироанализатор)

В режиме STOP, нажмите кнопку BODY FAT для запуска режима расчета. Нажимая UP(+)/DOWN(-) выберите профиль пользователя (Рисунок 24~26). После ввода значений начнется расчет. Во время измерения, пользователь должен держать обе руки на пульсомерах. И на ЖК-дисплее появится надпись "-" "-" в течение 8 секунд (Рисунок 27) произойдет расчет значения. Когда закончите измерение, LCD покажет показатель жира в организме, процент жировых отложений (Рисунок 28), BMI – индекс массы тела (29 рисунок) в течение 30 секунд. Во время выбора личного профиля, пользователь может нажать RESET, чтобы исправить настройки. Снова нажмите кнопку BODY FAT, чтобы вернуться к предыдущему состоянию тренировки.

※Код ошибки во время измерения:

E-1 --- пользователь не держат руки на пульсомерах правильно (Рисунок 30)

E-4 --- Body Fat% превышает диапазон настройки (5,0% ~ 50%, 31 Рисунок)



Рисунок 24



Рисунок 25



Рисунок 26

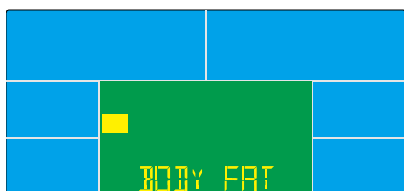


Рисунок 27

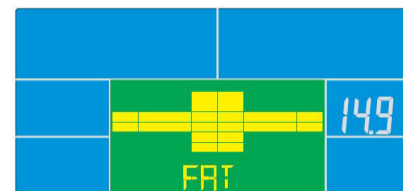


Рисунок 28

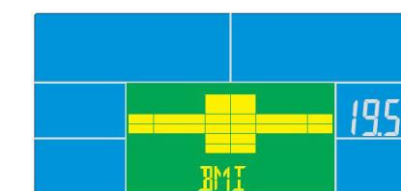


Рисунок 29



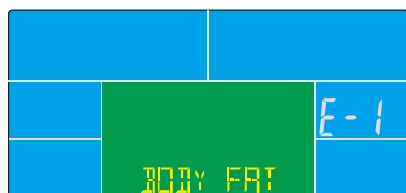


Рисунок 30

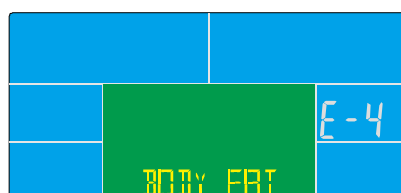


Рисунок 31

#### Функция MP3:

Пользователь может подключить мобильный телефон или музыкальный плеер на консоль с помощью аудиокабеля для функции MP3. Затем нажмите на плеер, консоль будет проигрывать музыку. (Напоминание: консоль имеет только функцию усилителя мощности, но не может прочитать карту памяти.)

#### USB зарядное устройство:

Консоль может быть использована как USB зарядное устройство для планшета или смартфона. Пользователь просто подключите кабель для передачи данных в USB-порт для зарядки.

#### Функция APP:

Встроенный в консоль Bluetooth для работы с приложениями. Скачайте приложение i-Console+ для планшета, затем объедините планшет и консоль через Bluetooth.

## ТЕХНИЧЕСКИЕ СПЕЦИФИКАЦИИ

### БИОМЕХАНИЧЕСКИЕ СВОЙСТВА

|                               |  |
|-------------------------------|--|
| Посадка                       | вертикальная                             |
| Система нагружения            | генераторная SpinMaster Generator™       |
| Кол-во уровней нагрузки       | 32 (30-350 ватт)                         |
| Маховик                       | 15 кг сбалансированный                   |
| Педальный узел                | трехкомпонентный шатун на подшипниках    |
| Сидение                       | эргономичное сеточное с поддержкой спины |
| Регулировка положения сидения | по горизонтали (бесшаговая регулировка)  |
| Рукоятки                      | стандартные с оплеткой из пены           |
| Регулировка положения руля    | нет                                      |

### ТРЕНИРОВОЧНЫЙ КОМПЬЮТЕР

|                            |   |
|----------------------------|---|
| Консоль                    | цветной сенсорный LCD-дисплей диагональю 14 см с профилем тренировки  |
| Язык(и) интерфейса         | английский  |
| Показания консоли          | профиль, время, дистанция, скорость, калории, обороты в мин., пульс, фитнес-тест (Recovery)   |
| Общее количество программ  | 21  |
| Тренировочные программы    | холм, гора, пик, склон, ралли, кардио холмы, кардио подъем, кардио интервалы, "качели", сжигание жира, выносливость 1, выносливость 2 |
| Пульсозависимые программы  | 4 (55%, 75%, 90% от целевого пульса, целевая)   |
| Пользовательские программы | 4   |
| Ватт-программа             | 1   |
| Ручной режим               | есть  |
| Интернет                   | нет   |
| Интеграционные технологии  | нет   |
| Мультимедиа                | нет   |
| Разъемы                    | нет   |
| Измерение пульса           | сенсорные датчики, беспроводной Polar™ совместимый приемник   |

|                                    |  |
|------------------------------------|--|
| Вентилятор                         | нет  |
| Подставка под планшет              | есть   |
| Зарядка смартфона                  | нет  |
| <b>ИСПОЛЬЗОВАНИЕ И ХРАНЕНИЕ</b>    |  |
| Макс. вес пользователя             | 160 кг   |
| Компенсаторы неровностей пола      | есть   |
| Транспортировочные ролики          | есть   |
| Размер в рабочем состоянии (Д*Ш*В) | 162*64*116 см  |
| Вес нетто                          | 51 кг  |
| Питание                            | не требует подключения к сети (встроенный генератор) |
| Энергосбережение                   | есть   |
| Профиль рамы                       | антикоррозийная обработка, покраска в один слой      |
| Тип пластика                       | АБС-пластик из исходного сырья                       |

#### **ТРАНСПОРТИРОВОЧНЫЕ ДАННЫЕ**

|            |   |
|------------|---|
| Упаковка   | 1 коробка (прочный прессованный картон и пенопластовые формы) |
| Габариты   | 170*33*78 см  |
| Объем      | 0,438 куб. м  |
| Вес брутто | 58 кг   |

#### **ГАРАНТИЯ И СЕРТИФИКАТЫ**

|                   |  |
|-------------------|--|
| Рама              | 1 год (стандартная) / 2 года (расширенная)   |
| Приводная система | 1 год (стандартная) / 1 год (расширенная)  |
| Электронные блоки | 1 год (стандартная) / 2 года (расширенная)   |
| Детали износа     | 1 год (стандартная) / 1 год (расширенная)  |
| Сертификаты       | европейский Сертификат Соответствия (CE), европейский Сертификат Безопасности (RoHS) |

#### **ПРОИЗВОДИТЕЛЬ**

|                     |                         |
|---------------------|-------------------------|
| Производитель       | Jörgen Svensson, Швеция |
| Страна изготовления | КНР                     |

\*Производитель оставляет за собой право вносить изменения в конструкцию тренажера, не ухудшающие значительно его основные технические характеристики.

\*\*Последняя версия Руководства пользователя доступна на сайте [www.jorgen-svensson.com](http://www.jorgen-svensson.com)

Все актуальные изменения в конструкции либо технических спецификациях изделия отражены на официальном сайте продавца ООО «Джей Эс» [www.jorgen-svensson.com](http://www.jorgen-svensson.com)

Тренажер соответствует требованиям ТР ТС 004/2011 «О безопасности низковольтного оборудования», утвержден Решением Комиссии Таможенного союза от 16 августа 2011 года №768, ТР ТС «Электромагнитная совместимость технических средств», утвержден Решением Комиссии Таможенного союза от 09 декабря 2011 года №879

### **ВНИМАНИЕ!**

**ТРЕНАЖЕР ПРЕДНАЗНАЧЕН ДЛЯ ДОМАШНЕГО ИСПОЛЬЗОВАНИЯ!**