

Enterprise MUSE

Беговая дорожка



Руководство пользователя

Уважаемый покупатель!

Поздравляем с удачным приобретением! Вы приобрели современный тренажер SVENSSON BODY LABS Enterprise MUSE, который, как мы надеемся, станет Вашим лучшим помощником. Он сочетает в себе передовые технологии и современный дизайн.

Постоянно используя этот тренажер, Вы сможете укрепить сердечно-сосудистую систему и приобрести хорошую физическую форму. Надеемся, что данная модель удовлетворит все Ваши требования.

Прежде чем приступить к использованию тренажера, внимательно изучите настоящее руководство и сохраните его для дальнейшего использования. В случае возникших дополнительных вопросов обратитесь к продавцу или дилеру, который проконсультирует Вас и поможет устранить возникшую проблему.

Обязательно сохраняйте инструкцию по эксплуатации, это поможет Вам по прошествии времени вспомнить о функциях тренажера и правилах его использования.

Если у Вас возникли какие-либо вопросы по эксплуатации данного тренажера, свяжитесь со службой технической поддержки или уполномоченным дилером, у которого Вы приобрели тренажер.

Внимание!

Перед тем как приступить к тренировкам, настоятельно рекомендуем пройти полное медицинское обследование, особенно если у Вас есть наследственная предрасположенность к повышенному давлению или сердечно-сосудистым заболеваниям. Неправильное или чрезмерно интенсивное выполнение упражнений может повредить Вашему здоровью.

Транспортировка и эксплуатация тренажера:

1. Тренажер должен транспортироваться только в заводской упаковке;
2. Заводская упаковка не должна быть нарушена;
3. При транспортировке тренажер должен быть надежно защищен от дождя, влаги, атмосферных осадков, механических перегрузок.

Хранение тренажера

Тренажер рекомендуется хранить и использовать только в сухих отапливаемых помещениях со следующими значениями:

1. Температура: +10-+35С;
2. Влажность: 50-75%.

Если Ваш тренажер хранился при низкой температуре или в условиях высокой влажности (имеет следы конденсации влаги), необходимо перед эксплуатацией выдержать его в нормальных условиях не менее 2–4 часов, и только после этого можно приступить к эксплуатации.

Перед тем как начать тренировку

Перед первым занятием проверьте, правильно ли была проведена сборка тренажера. Ознакомьтесь со всеми функциями и настройками тренажера и проводите тренировки в строгом соответствии с инструкцией по эксплуатации. Перед началом тренировки убедитесь, что все защитные элементы надежно установлены и закреплены, проверьте надежность механических и электрических соединений. Установите тренажер на ровную нескользящую поверхность, оставляя с каждой стороны по 0,5 м свободного пространства. Для снижения шума и вибраций рекомендуется использовать специальные резиновые коврики, также это позволит избежать царапин, сколов и вмятин, если напольное покрытие в Вашем доме выполнено из деликатных материалов (паркетная доска, штучный паркет, натуральный линолеум, пробковое покрытие и т. п.).

Рекомендации по сборке

Перед сборкой тренажера тщательно изучите ее последовательность и выполняйте все рекомендации. Используйте для сборки приложенный или рекомендуемый инструмент. Убедитесь, что в наличии имеются все детали и они не повреждены. Не прикладывайте чрезмерных усилий к инструменту во избежание травм и повреждения элементов конструкции тренажера. Сначала соберите все компоненты, неплотно закрепив гайки и болты, и, убедившись, что конструкция собрана правильно, окончательно затяните их.

Каждый тренажер на заводе проходит проверку качества. Это необходимо, чтобы убедиться в корректной работе всех узлов оборудования. При этом может потребоваться частичная или полная сборка (зависит от конкретной модели). В связи с этим в местах соединений элементов тренажера могут остаться следы стыковки деталей и использования технологического крепежа.

ПРАВИЛА УХОДА И ТЕХНИЧЕСКОГО ОБСЛУЖИВАНИЯ

Регулярное и своевременное техническое обслуживание продлевает срок службы тренажера и сводит Ваши обращения в сервисную службу до минимума. Для этого мы рекомендуем Вам выполнять следующие профилактические процедуры.

Общие рекомендации по уходу

Перед любым обслуживанием обязательно отключайте тренажер от электрической сети. К обслуживанию можно приступать примерно через 60 секунд, когда произойдет полное обесточивание внутренних электрических цепей тренажера. Регулярно осматривайте Ваш тренажер на предмет отсутствия посторонних предметов, пыли и грязи в тренажере.

Не применяйте абразивные препараты, агрессивные жидкости для чистки рабочих поверхностей тренажера – ацетон, бензин, уайт-спирит, бензол и их производные - во избежание повреждения лакокрасочных покрытий и пластиковых деталей. Для ухода рекомендуется применять слегка смоченную нейтральным раствором моющей жидкости ткань с последующей протиркой сухой тканью.

Ежедневно (после каждой тренировки)

Почистите и осмотрите беговую дорожку, выполнив следующие действия:

- Выключите тумблер питания беговой дорожки, затем отключите ее от сети;
- Протрите беговое полотно, корпус, кожух двигателя и консоль влажной тряпкой. Не
- используйте растворители, они могут повредить тренажер;
- Осмотрите шнур питания. Если он поврежден, обратитесь к представителям
- компании-продавца;
- Убедитесь, что шнур не попал под транспортировочные колесики тренажера или в другое место, где он может оказаться защемлен или оборван, и не слишком натянут на максимальном уровне наклона беговой дорожки;
- Проверьте натяжение и центровку бегового полотна. Убедитесь, что оно не повредит другие части тренажера из-за нарушения центровки;
- Убедитесь, что тренажер находится на достаточном расстоянии от стен (не менее 50 см);
- Проверьте наличие и целостность зажима и шнура аварийной остановки дорожки.

Еженедельно

Уборка от пыли и мусора поверхности под беговой дорожкой:

- Выключите тумблер беговой дорожки, затем отключите ее от сети;
- Сложите тренажер, убедившись в надежности его фиксации в вертикальном положении (для складных моделей);

- Переместите тренажер в другое место;
- Подметите или пропылесосьте пол, чтобы удалить пыль или другой мусор, который мог накопиться под беговой дорожкой;
- Поставьте тренажер обратно.

ЕЖЕМЕСЯЧНО – ВАЖНО!

- Выключите тумблер питания беговой дорожки, затем отключите ее от сети;
- Проверьте затяжку всех монтажных болтов тренажера;
- Внимательно осмотрите все пластиковые элементы дорожки (подставки для ног, кожух моторного отсека, корпус дисплея и пр.). Они не должны иметь трещин и сколов;
- Снимите кожух моторного отсека. Дождитесь, пока все огни индикаторов на платах погаснут;
- Пропылесосьте сам двигатель и весь моторный отсек, чтобы удалить накопившийся пух или пыль. Невыполнение этой процедуры может привести к преждевременному отказу электрических компонентов;
- Убедитесь, что дека тренажера смазана. При необходимости добавьте силиконовую смазку на ее поверхность, уделяя особое внимание центральной части;
- Пропылесосьте и протрите беговое полотно влажной тряпкой. Удалите с помощью пылесоса черные или белые частички, которые могут скопиться вокруг тренажера. Их появление является результатом нормальной работы беговой дорожки.

ЕЖЕКВАРТАЛЬНО – ОЧЕНЬ ВАЖНО!!!

- Выключите тумблер питания беговой дорожки, затем отключите ее от сети;
- Используя 8 мм шестигранный ключ, ослабьте левый и правый регулировочные болты натяжения так, чтобы иметь возможность приподнять полотно и получить визуальный доступ к беговой деке тренажера;
- Проверьте состояния деки. Поверхность не должна иметь царапин и потертостей;
- Проверьте состояние полотна. Внутренняя поверхность должна быть гладкой, не иметь признаков истончения и отслоения материала, а также порванных и лопнувших участков;
- Протрите сухой чистой тканью всю поверхность деки и внутреннюю поверхность полотна;
- Нанесите силиконовую смазку на поверхность деки беговой дорожки;
- Проверьте состояние износа приводного ремня основного двигателя и правильности его положения;
- Снимите передний и задний валы и удалите наслоение пыли и грязи с их поверхностей;
- Убедитесь в отсутствии посторонних шумов во время движения беговой дорожки.

Дека и беговое полотно – это детали тренажера, требующие особого внимания.

Важно соблюдать требования эксплуатации во избежание преждевременного износа этих деталей, периодически проверять и проводить центровку и подтягивание бегового полотна, а при необходимости и техническое обслуживание беговой дорожки.

РЕГУЛИРОВКА БЕГОВОГО ПОЛОТНА

Регулировка бегового полотна предполагает две основные функции - регулировку натяжения и центровку бегового полотна. Беговое полотно регулируется на фабрике производителем, но в связи с транспортировкой и перемещением беговой дорожки, беговое полотно может сдвинуться. Необходимо проверять регулировку натяжения и центровку бегового полотна в течение первых недель, так как оно после нескольких использований может немногостаянуться или сместиться в сторону.

Чтобы правильно отрегулировать беговое полотно, следуйте указаниям, приведенным ниже.

Если во время занятия на беговой дорожке Вы чувствуете небольшое проскальзывание, то, вероятнее всего, беговое полотно нужно подтянуть.

Увеличение натяжения:

- Используйте 8 мм шестигранный ключ для регулировки левого болта натяжения;
- Поверните ключ по часовой стрелке на $\frac{1}{4}$ оборота, для увеличения натяжения ремня;
- Повторите шаг 1 для правого болта. Необходимо повернуть болт на точно такое же количество оборотов;
- Повторяйте шаги 1 и 2 до установления необходимого уровня натяжения;
- Будьте внимательны, не перетяните полотно, чтобы избежать повреждения передних и задних подшипников.

Для того чтобы уменьшить натяжение бегового полотна, необходимо поворачивать ключ против часовой стрелки согласно шагам, указанным выше.

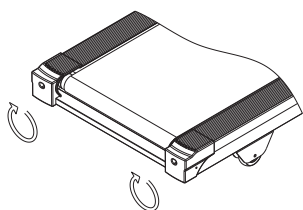
Центрирование бегового полотна

Время от времени необходимо центрировать беговое полотно в связи с тем, что во время

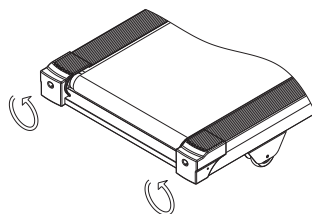
тренировки Вы отталкиваетесь с разным усилием на каждую ногу.

1. Включите движение бегового полотна. Нажмите кнопку увеличения скорости для достижения скорости 4 км/ч. Обратите внимание, в какую сторону отклоняется беговое полотно.

- Если оно отклоняется в левую сторону, поверните ключом левый болт по часовой стрелке на $\frac{1}{4}$ оборота, затем правый болт - против часовой стрелки;
 - Если в правую, то поверните ключом правый болт на $\frac{1}{4}$ оборота по часовой стрелке, а левый - против;
 - Если беговое полотно все еще не выровнено, повторите действия снова.
- 2.** После того, как беговое полотно двигается по центру, увеличьте скорость до 6 км/ч, чтобы проверить его положение в движении. При необходимости повторите выше описанные шаги.
- 3.** Если попытки центрировать беговое полотно безрезультатны, вероятно, нужно увеличить натяжение бегового полотна.



Поворот по часовой стрелке увеличит натяжение бегового полотна



Поворот против часовой стрелки уменьшит натяжение бегового полотна

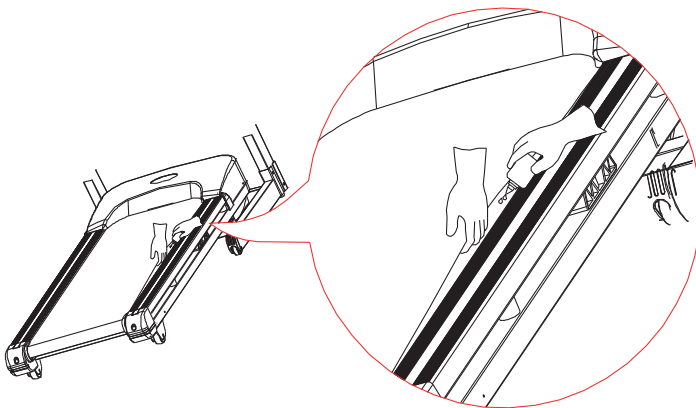
Смазка деки и полотна

Производитель уже смазал необходимые детали и узлы во время производства беговой дорожки. Тем не менее, необходимо регулярно проверять наличие смазки во избежание поломок.

Мы рекомендуем ежемесячно приподнимать беговое полотно и на ощупь проверять наличие смазки, и, если поверхность сухая, ее необходимо смазать. Вы можете использовать как силиконовый спрей в баллончике, так и силиконовую смазку в тубике.

Используйте продукцию уже хорошо зарекомендовавших себя брендов: Efele, Sil-X, Molykote Separator Spray.

- Приподнимите беговое полотно с правой и левой стороны поочередно;
- Нанесите на деку смазку от края и как можно ближе к центру бегового полотна;
- Включите дорожку на минимальной скорости и в течение 5 минут походите, смещая шаг справа налево и в обратном направлении относительно ширины деки так, чтобы смазка как можно равномернее распределилась по всей ее поверхности.



Электробезопасность (для тренажеров с питанием от сети)

Соблюдайте все меры предосторожности, принятые при работе с электрическим оборудованием. Тренажер должен подключаться только к заземленной розетке. Это снижает риск удара током при поломке или сбое в работе. Тренажер снабжен шнуром с жилой для заземления и вилкой с ножкой заземления. Вставьте вилку в соответствующую питающую розетку, установленную и заземленную с соблюдением действующих нормативов. Перед каждым использованием осмотрите электрический соединительный шнур на предмет отсутствия его повреждений.

Неправильное подключение может стать причиной удара током. Если у Вас возникли сомнения в правильности заземления, обратитесь к электрику или представителю сервисной службы. Не меняйте вилку тренажера. Если комплектующая вилка не подходит к Вашей розетке, обратитесь к электрику и установите нужную розетку. Не применяйте дополнительные электрические удлинители, переходные адаптеры между электрической сетью и тренажером. Это может нарушить работу системы УЗО и увеличить риск поражения электрическим током, а также явиться обоснованным отказом в гарантийном обслуживании. Не прячьте шнур питания под ковер и не ставьте на него предметы, способные пережать или повредить его. Не допускайте, чтобы шнур питания касался нагретых поверхностей. В случае скачка напряжения в некоторых тренажерах предусмотрено автоматическое отключение.

Меры предосторожности

Тренажер должен использоваться только по назначению, то есть для физических тренировок взрослых людей. Любое другое использование тренажера запрещено и может быть опасно. Продавец не несет ответственности за любые травмы или повреждения, вызванные неправильным использованием тренажера. Тренажер предназначен для использования взрослыми людьми, конструкция и установленные нагрузки рассчитаны на взрослых людей, поэтому эксплуатация

несовершеннолетними лицами не допускается. Дети и домашние животные не должны приближаться к работающему тренажеру ближе, чем на 3 м.

В целях Вашей безопасности рекомендуем соблюдать следующие правила:

1. Сборку и эксплуатацию тренажера следует осуществлять на твердой, ровной поверхности. Свободное пространство вокруг тренажера должно составлять не менее 1,2 м;
2. При регулярной эксплуатации проверяйте затяжку резьбовых соединений каждые 1-2 месяца;
3. Не допускайте попадания внутрь тренажера посторонних предметов и жидкостей;
4. Никогда не эксплуатируйте тренажер с явными дефектами – открученными элементами крепления, незакрепленными узлами, с нехарактерными посторонними шумами и т. д. Это может привести к травмам или уменьшению срока службы тренажера;
5. Для осмотра и устранения возникших дефектов обратитесь в авторизованный сервисный центр или к уполномоченному дилеру, у которого Вы приобрели данный тренажер;
6. Для ремонта необходимо использовать только оригинальные запасные части;
7. Обслуживание тренажера, за исключением процедур, описанных в данном руководстве, должно производиться только сотрудниками сервисного центра;
8. Не допускается какое-либо изменение конструкции или узлов и деталей тренажера – это может привести к серьезным травмам и потере здоровья;
9. Вес пользователя не должен превышать максимально заявленный;
10. Во время занятий используйте соответствующую одежду и обувь. Не надевайте свободную одежду или обувь с кожаными подошвами или каблуками. Если у Вас длинные волосы, соберите их в хвост или пучок на затылке;
11. Не подставляйте руки под движущиеся части тренажера;
12. Не подвергайте себя чрезмерным нагрузкам во время тренировок. Если Вы почувствовали боль или недомогание, немедленно прекратите занятия и обратитесь за консультацией к врачу.

**СОВЕТЫ ПЕРЕД НАЧАЛОМ СБОРКИ
ОТКРЫТИЕ КОРОБКИ**

Убедитесь, что все части тренажера на месте, проверьте наличие комплектующих частей в соответствии со списком.

ИНСТРУМЕНТЫ, НЕОБХОДИМЫЕ ДЛЯ СБОРКИ

Перед началом сборки убедитесь, что все инструменты, которые будут необходимы при сборке, на месте.

Настройка оборудования

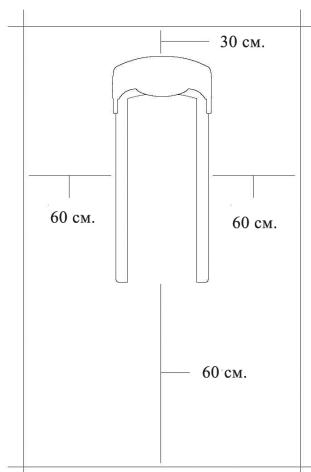
ВЫБОР МЕСТА ДЛЯ ТРЕНАЖЕРА

Место, где установлен тренажер, должно быть хорошо освещенным и проветриваемым. Установите тренажер на твердой, ровной поверхности, так, чтобы расстояние от стены или других предметов было достаточным (свободное пространство должно быть не менее 60 см по бокам, не менее 30 см перед оборудованием, не менее 60 см позади него).

Свободное пространство сзади тренажера обеспечит вам комфортный подход к тренажеру и спуск с него

Если вы ставите тренажер на ковер, необходимо подложить под него коврик из твердого пластика, чтобы предохранить ковер и оборудование от возможных повреждений.

Не размещайте тренажер в помещениях с высокой влажностью, например, рядом с парной, сауной или закрытым бассейном. Водяные пары или хлор могут отрицательно повлиять на электронные и другие компоненты тренажера. Рекомендуется устанавливать тренажер в комфортном помещении.



ПЕРЕД ТЕМ КАК НАЧАТЬ ТРЕНИРОВКУ

Перед первым занятием проверьте, правильно ли была проведена сборка тренажера. Ознакомьтесь со всеми функциями и настройками тренажера и проводите тренировки в строгом соответствии с инструкцией по эксплуатации. Перед началом тренировки убедитесь, что все защитные элементы надежно установлены и закреплены, проверьте надежность механических и электрических соединений. Для снижения шума и вибраций рекомендуется использовать специальные резиновые коврики, также это позволит избежать царапин, сколов и вмятин, если напольное покрытие в Вашем доме выполнено из деликатных материалов (паркетная доска, штучный паркет, натуральный линолеум, пробковое покрытие и т. п.).

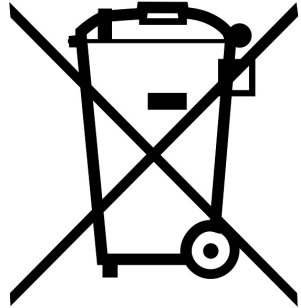
Указания по утилизации

ИНФОРМАЦИЯ ДЛЯ ПОЛЬЗОВАТЕЛЯ

Данный тренажер не относится к бытовым отходам. Пожалуйста, не выбрасывайте оборудование либо элементы питания вместе с бытовыми отходами, для утилизации использованных элементов питания пользуйтесь действующими в Вашей стране системами возврата и сбора для утилизации.

Надлежащий отдельный сбор разобранных приборов, которые впоследствии отправятся на переработку, утилизацию или экологичное захоронение, способствует предотвращению

возможных негативных воздействий на окружающую среду и здоровье человека, а также позволяет повторно использовать материалы, из которых изготовлено устройство. За незаконную утилизацию устройства пользователь может быть привлечен к административной ответственности, предусмотренной действующим законодательством.



Тренажер предназначен для домашнего использования.

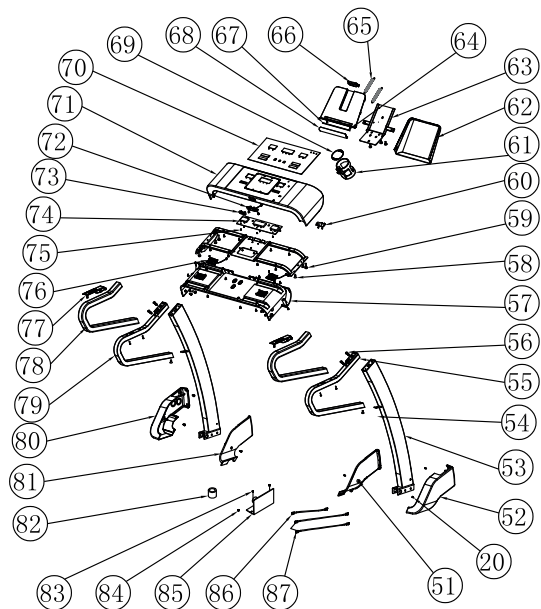
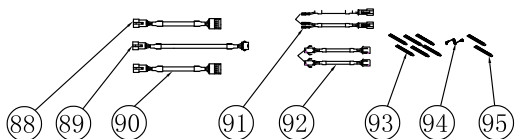
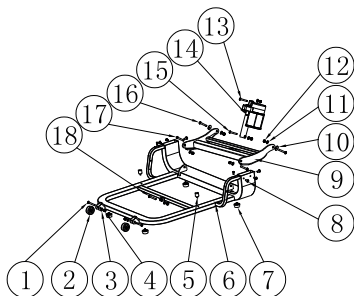
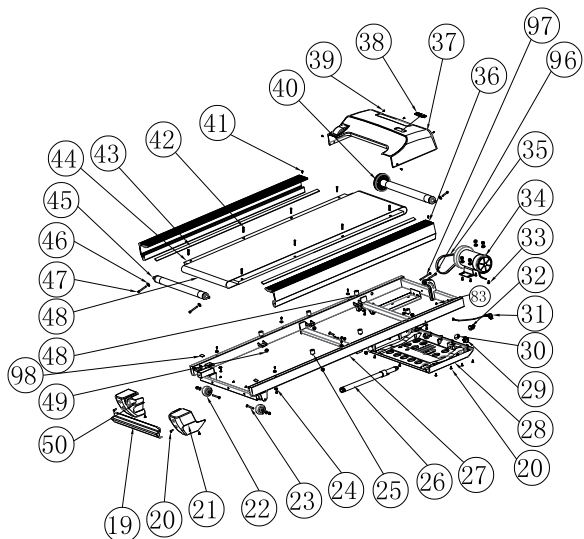
СПИСОК КОМПЛЕКТУЮЩИХ ЧАСТЕЙ

№	Название	Спецификация	Количество
1	Болт	M8*40	2
2	Транспортировочные колеса	Ø8.2*Ø51.5*20 черный	2
3	Шайба	Ø8.4*Ø16*t1.6	10
4	Стопорная гайка	M8	10
5	Амортизатор	Ø30*t32*M6 черный	2
6	Кронштейн основания		1
7	Амортизатор	Ø35*t15*M6	4
8	Болт	M8*15	13
9	Кронштейн для наклона		1
10	Пластиковая прокладка	Ø31*Ø10.5*1.5 черный	2
11	Шайба	Ø10*Ø20*t2.0	6
12	Стопорная гайка	M10	6
13	Болт	M10*45	1
14	Мотор для наклона	HP:1/15 AC:220V	1
15	Болт	M10*60	1
16	Болт	M10*30	2
17	Болт	M10*35	2
18	Болт	M8*25	1
19	Задний кожух	478*88*63	1
20	Болт	ST4.2*15	45
21	Задний правый кожух	207*117*159	1
22	Транспортировочные колеса	Ø8*Ø62*33.5 черный	2
23	Болт	M8*50	2
24	Шайба	Ø27*3.6	6
25	Амортизатор	Ø25*t23.5*M6 черный	4
26	Пневматическая пружина	Ø8*Ø12*Ø22*680	1
27	Основная рама		1
28	Нижний кожух мотора	687*349*58	1
29	Выключатель мотора	16A/250V	1
30	OverloadProtector	12Amp 125/250VAC	1
31	Мощность	Cord	1
32	Втулка разгрузки натяжения шнура	6NR-32 черный	1
33	Болт	M8*20	4
34	Мотор постоянного тока	3.5 Л.С	1
35	Клиновой ремень	190-J-7 черный(7EPJ490)	1
36	Планка	111*98*1242	2

37	Верхний кожух мотора	684*349*154	1
38	Этикетка мотора	100*30*t3.0	1
39	Болт	ST4.2*25	5
40	Передний ролик	Ø46	1
41	Болт	ST4.2*25	2
42	Болт	M6*25	8
43	Одностороннее клейкое вещество	1240*20*t1.0 черный	2
44	Беговая дека	1280*586*t18	1
45	Задний ролик	Ø42	1
46	Шайба	Ø8.4*Ø16*t1.6	3
47	Болт	M6*50	3
48	Беговое полотно	480*2845*t1.6	1
49	Стопорная гайка	M6	4
50	Левый задний кожух	207*117*159	1
51	Правый внутренний кожух	335*242*61	1
52	Правый внешний кожух	342*253*107	1
53	Правая стойка		1
54	Болт	M8*15	2
55	Правая ручка		1
56	Болт	M8*45	5
57	Нижний кожух нижней консоли	840*224*113	1
58	Болт	ST4.2*15	4
59	Болт	M8*55	2
60	MP3+USB гнездо	MP3+USB длина шнура: 200мм	1
61	Держатель для бутылки	105*87*103	1
62	Нижний кожух верхней консоли	307.5*247.5*59.5	1
63	Рама верхней консоли		1
64	Болт	ST4.2*10	2
65	Пружина	Ø0.4*Ø5*40	2
66	Подставка для гаджета	66.9*25.3*19	1
67	Резиновый мат	232*14*t1.0 черный	1
68	Подставка для гаджета	239*23*20	1
69	Резиновый мат	Ø81.4*t3.0 черный	1
70	Наклейка консоли		1
71	Верхний кожух нижней консоли	845*222*142	1

72	Гнездо ключа безопасности	длина шнура: 250мм	1
73	Ключ безопасности	51*16 yellow+red	1
74	Консольная плата	white LED	1
75	Болт	ST3.0*8	8
76	Динамик	5W; длина шнура: 800мм	2
77	Панель измерения пульса	158*34*34.8	2
78	Рукоятка для измерения пульса	29*29*t3.0	2
79	Левая ручка		1
80	Левый внешний кожух	342*253*107	1
81	Левый внутренний кожух	335*242*61	1
82	Магнитное кольцо	Ø28*Ø16*t28	1
83	Болт	M4*8	2
84	Болт	M4*15	1
85	Контроллер для мотора изменения наклона		1
86	Провод	IEC 08(RV-90) 1.5мм ² ; коричневый, 100мм	1
87	Провод	IEC 08(RV-90) 1.5мм ² ; коричневый,/синий, 300мм	1
88	Провод	AWM2464:24AWG; 700мм;черный	1
89	Провод	AWM2464:24AWG; 1200мм;черный	1
90	Провод	AWM2464:24AWG; 950мм;черный	1
91	Датчик пульса	Wire AWM2464:24AWG; 700мм;черный	2
92	Датчик пульса	Wire AWM2464:24AWG; 600мм;черный	2
93	Кабельные стяжки	ST-200 мм	6
94	Пружина	length: 300мм	1
95	Кабельные стяжки	4.8*200мм	3
96	Болт	M8*65	1
97	Болт	M8*75	1
98	Одностороннее клейкое вещество	28*38*t1.0	2

СХЕМА ТРЕНАЖЕРА В РАЗОБРАННОМ ВИДЕ



Инструкция по сборке

Этапы сборки

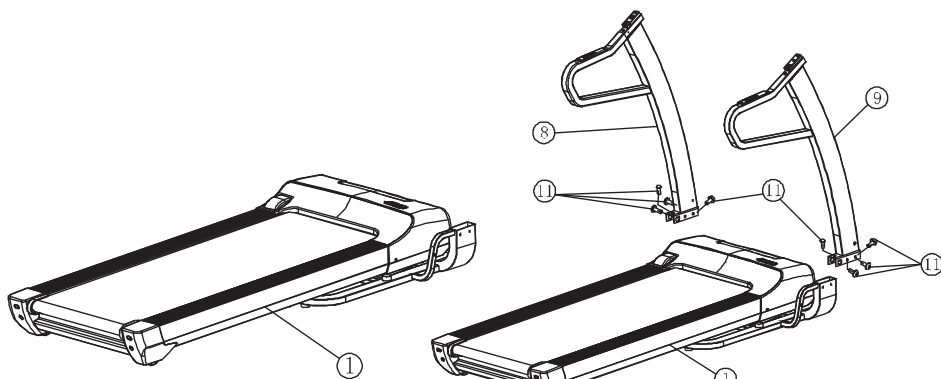
Откройте коробку и выньте части беговой дорожки, аккуратно положите их на землю в нужном порядке.

Помните!

Это очень тяжелый тренажер. Чтобы избежать несчастного случая, требуется 2 человека для извлечения главной деки.

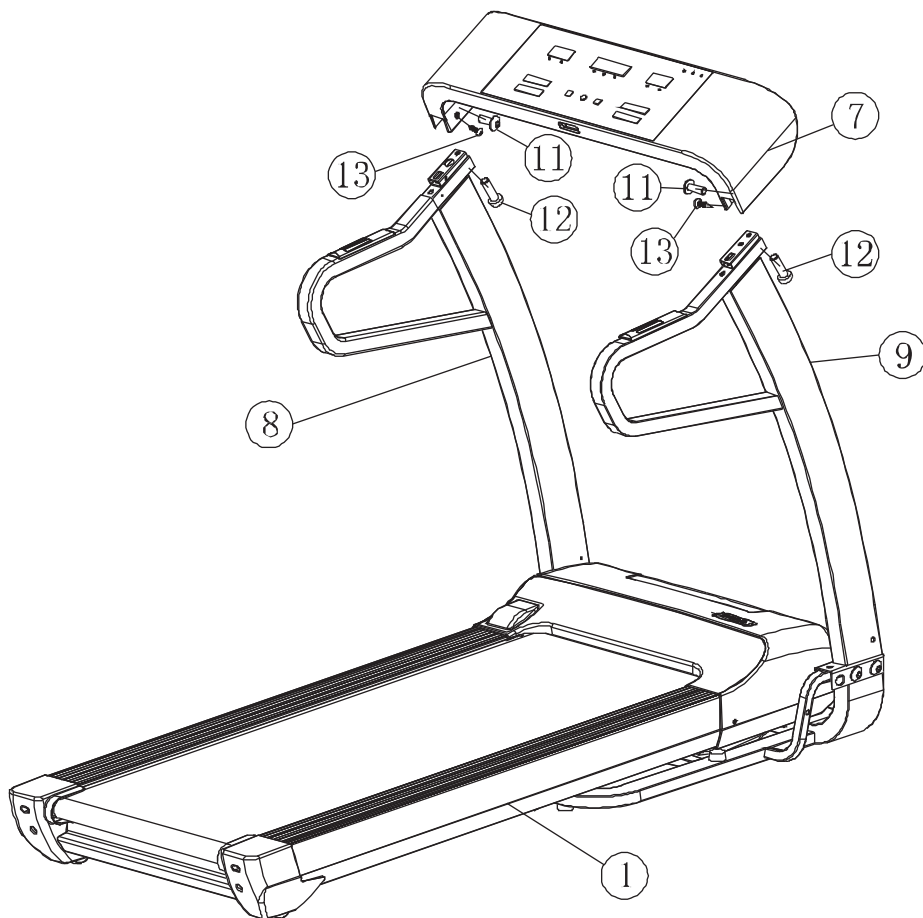
ШАГ 1:

Прикрепите левую стойку (#8) и правую стойку (#9) к главной раме (#1), используя шестигранный болт M8*15(#11) и шестигранный ключ. Важная информация! Не затягивайте их на данном шаге. Подключите датчик перед тем, как прикрепить правую стойку (#9).



ШАГ 2:

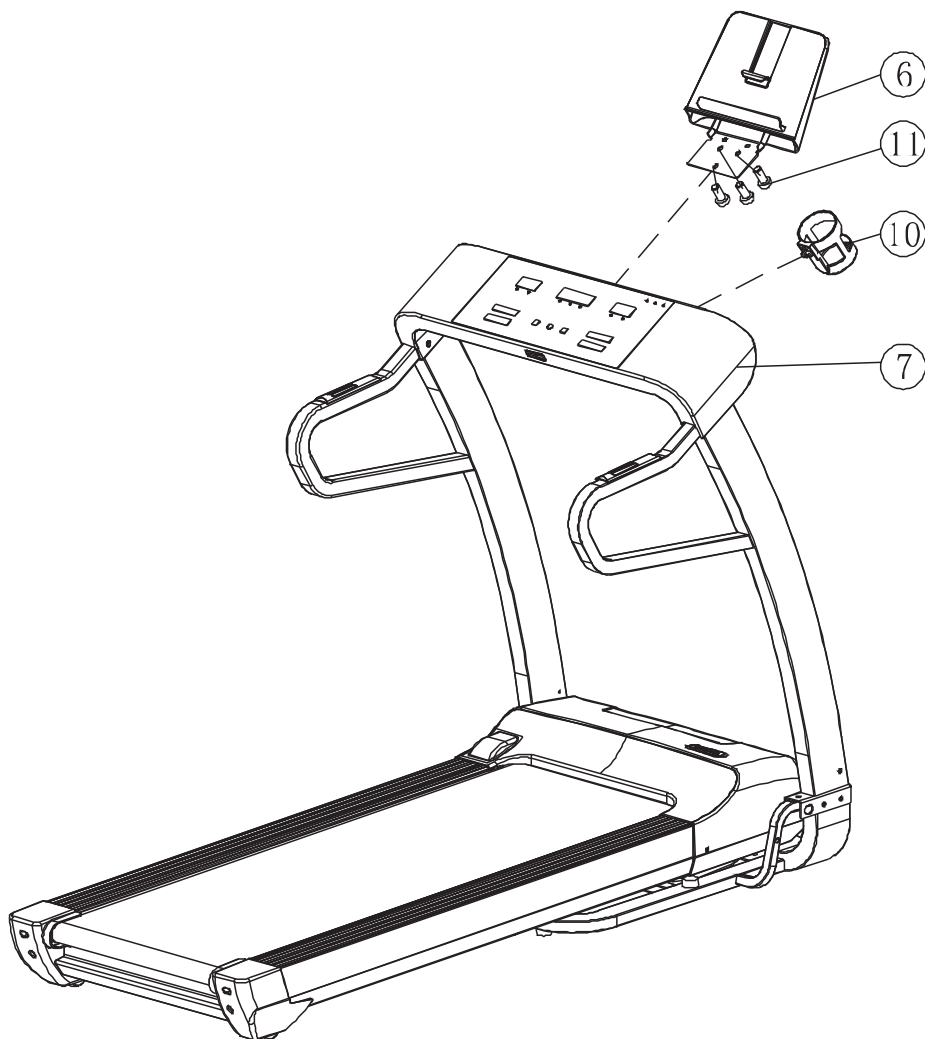
Зафиксируйте нижний компьютер на ручке (#7) на левой стойке (#8) и правой стойке (#9) с помощью болта M8*55(#12) и болта M8*15(#11). Зафиксируйте их с помощью шестигранного ключа (#27). Подключите средн. провод датч., прежде чем зафиксировать их.



ШАГ 3:

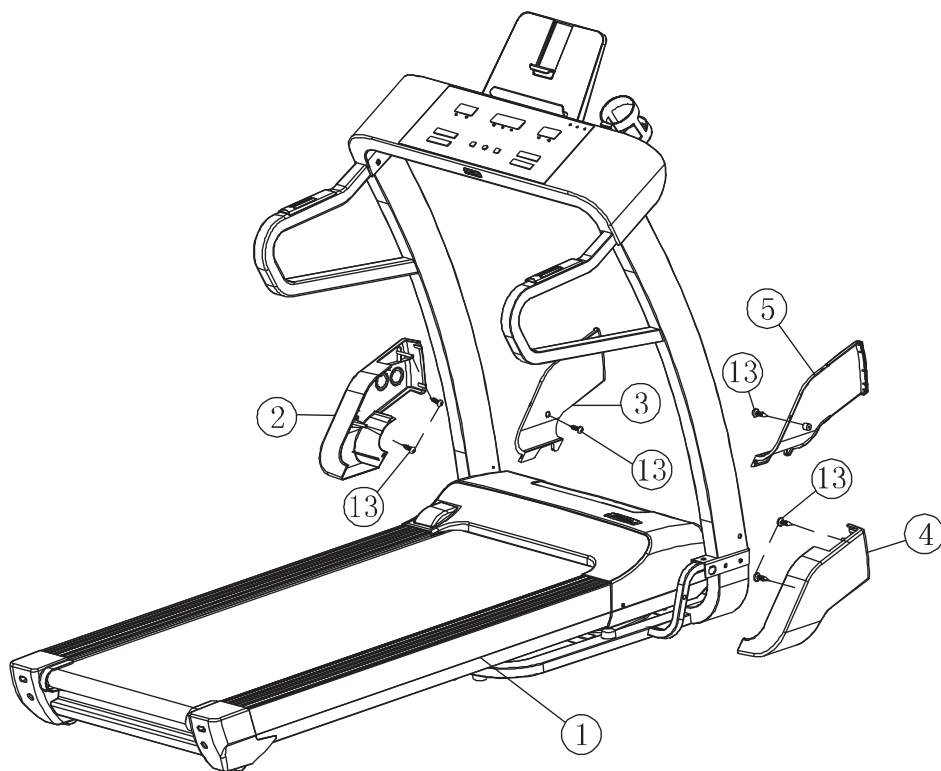
С помощью шестигранного ключа (#27) закрепите верхний компьютер(#6) на нижнем компьютере(7) болтом M8*15(#11), затем зафиксируйте держатель для бутылки в нижнем компьютере (#7).

Перед выполнением следующего шага, пожалуйста, затяните все болты и плотно завинтите их.



ШАГ 4:

С помощью крестообразной отвертки закрепите наружную крышку L (2) на (1) болтом (13), болт должен быть затянут, что облегчит установку внутренней крышки L (3) на наружную крышку L (2) и стопорный болт (13). Аналогичным образом установите R внешнюю крышку (4) и R внутреннюю крышку (5).



ШАГ 5:

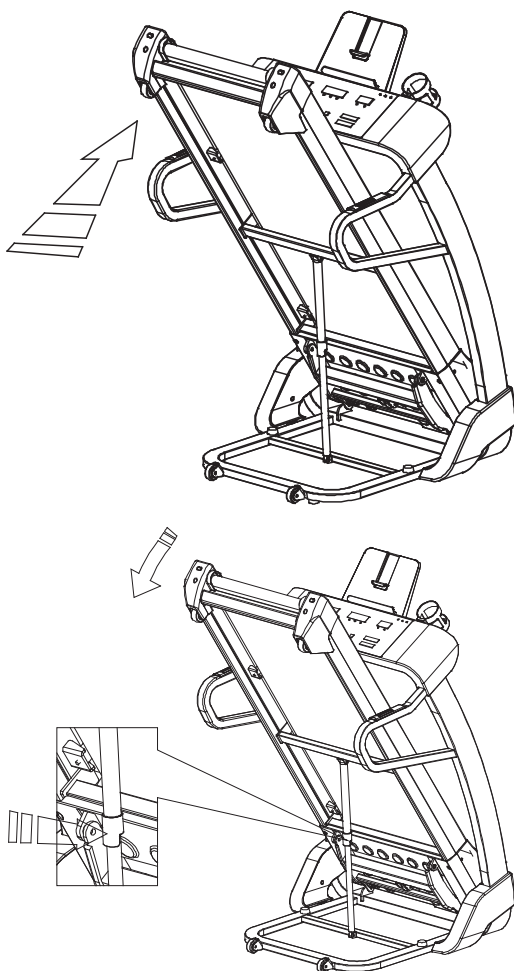
Убедитесь, что все болты затянуты, и вставьте защитный замок (14) в желтое отверстие нижней консоли (7).

Примечание: пожалуйста, убедитесь, что все части установки закончены и подключите питание. Что касается использования устройства, внимательно ознакомьтесь с приведенными ниже инструкциями.

Сложение тренажёра

1. Тренажер оснащен системой гидравлического складывания, что делает этот процесс легче и быстрее.
2. Складывайте тренажер по направлению, указанному стрелкой, до характерного щелчка. Щелчок указывает на то, что беговое полотно сложено.

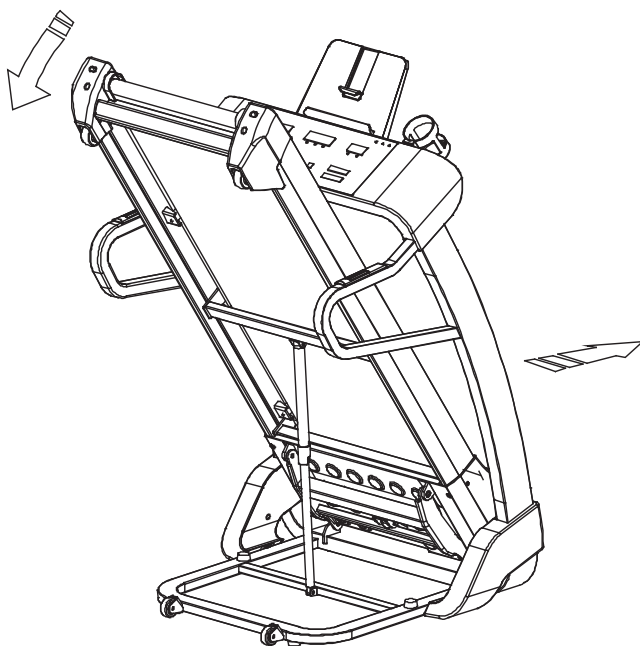
Примечание! Прежде, чем складывать тренажер, убедитесь, что его работа полностью остановлена, и что угол наклона приведен в первоначальное состояние (0 градусов). В противном случае может быть повреждено беговое полотно и не исключена вероятность несчастных случаев.



Раскладывание тренажера

1. Чтобы разложить тренажер, встаньте позади тренажера посередине и возьмитесь за ручку с надписью L/R, наступите на место, обозначенное стрелочками.
2. Для опускания бегового полотна станьте сбоку от тренажера, чтобы избежать травм. Теперь аккуратно и плавно опустите.

Примечание. Пожалуйста, раскладывая тренажер, убедитесь, что поблизости нет детей. Тяжелый тренажер может нанести серьезные повреждения.



Перемещение

1. Сложите тренажер, согласно «шагу 1».
2. Убедитесь, что тренажер сложен. Встаньте позади тренажера посередине, возьмитесь за ручки, наступите на место, обозначенное стрелочками, одновременно наклоняя беговое полотно под необходимым углом.
3. Аккуратно передвиньте тренажер в нужное место. Медленно опустите.

Примечание. Прежде чем перемещать тренажер, убедитесь, что он отключен от розетки. В противном случае можно повредить вилку или розетку. Не рекомендуется перемещать по деревянному полу, чтобы не оставить на нем царапин.

Руководство пользователя

Пожалуйста, внимательно ознакомьтесь с нижеследующей информацией прежде, чем начать тренировки.

Перед упражнениями

Оцените ситуацию со своим здоровьем и составьте программу тренировок, соответствующую его состоянию. Настоятельно рекомендуем вам проконсультироваться с врачом, прежде чем приступить к тренировкам.

Прежде чем начинать тренировки, ознакомьтесь с панелью управления - START, STOP, настройки скорости и т.д. Немного овладев тренажером, вы сможете использовать его. Встаньте на боковые панели, находящиеся по обе стороны от бегового полотна, настройте дорожку на скорость 1,60 – 3,20 км/ч. Перед упражнением максимально расслабьтесь. Затем станьте на беговое полотно. После того, как вы привыкнете к темпу, можно медленно увеличить скорость до 3-5 км/ч. Продолжайте в таком темпе около 10 мин, затем медленно остановите тренажер. Если это ваш первый опыт использования беговой дорожки, не устанавливайте высокую скорость, чтобы избежать падения.

Система тренировок.

После прохождения одного километра в ровном темпе, программа отметит время тренировки. В среднем прохождение 1 км занимает 15-25 мин. При скорости 4,8 км/ч, прохождение 1 км занимает около 20 мин. По достижении этой цели можете постепенно увеличивать скорость. При таком раскладе, для качественной тренировки хватает 30 мин. Дайте мышцам восстановиться, прежде чем приступить к следующей тренировке.

Как часто тренироваться?

Оптимальная частота тренировок — от трех до пяти раз в неделю, 60 мин за одну тренировку. Составьте программу в соответствии со своим состоянием здоровья. Видя результаты занятий, увеличивайте нагрузку, добавляя скорость и время тренировки.

Интенсивность тренировок.

Короткая, интенсивная тренировка – отличный вариант для занятых людей. Такая тренировка занимает 15-20 мин.

В течение первых пяти минут разомнитесь на скорости 4-4,8 км/ч, затем добавляйте скорость по 0,3 км/ч каждые две минуты.

Вышеуказанное только для справки, пожалуйста, проконсультируйтесь с экспертом для получения более подробной информации.

Что надеть?

Рекомендуем заниматься в кроссовках или в другой спортивной обуви. Тренировки в подходящей обуви как обезопасят ваши суставы от излишней нагрузки, так и продлят срок службы бегового полотна и деки. Занимайтесь в удобной, подходящей одежде, например в хлопчатобумажном спортивном костюме.

Упражнение на растяжку:

Независимо от того, на какой скорости вы тренируетесь, необходимо выполнить простые упражнения на растяжку мышц. Они увеличат эффективность тренировок. Итак, на чните тренировку с 5-10 минут разминки – легкий бег или шаг на дорожке. После чего, выполните описанные ниже упражнения на растяжку, по пять раз каждое. Упражнение для каждой ноги в течение 10 минут и более. Рекомендуем попробовать еще раз после окончания упражнения.

- **Растяжка с наклоном**

Слегка согнув колени, медленно наклоняйтесь вперед. Расслабьте спину и плечи, тянитесь руками к носкам. Подождите 10-15 секунд, а потом расслабьтесь. Повторите это трижды (рис. 1).

- **Растяжка подколенных сухожилий**

Сидя на полу, согните одну ногу, другую вытяните перед собой, затем согните другую. Старайтесь держать согнутую ногу как можно ближе к внутреннему бедру выпрямленной ноги. Попробуйте коснуться руками пальцев ног. Подождите 10-15 секунд, а потом расслабьтесь. Для каждой ноги повторите это упражнение трижды (рис. 2).

- **Растяжка голеностопа**

Упритесь вытянутыми руками в стену, стопы поставьте одну впереди другой. Медленно сгибая ногу, стоящую впереди, наклоняйтесь к стене. Подождите 10-15 секунд, а потом расслабьтесь. Для каждой ноги повторите это упражнение трижды (рис. 3).

- **Растяжка четырехглавой мышцы**

Упритесь в стену левой рукой для баланса, правой рукой снизу захватите лодыжку правой ноги, медленно потяните по направлению к ягодице, почувствуйте растяжение передней бедренной мышцы. Подождите 10-15 секунд, а потом расслабьтесь. Для каждой ноги повторите это упражнение трижды (рис. 4).

- **Поза бабочки**

Сядьте на пол, колени в стороны, ступни напротив друг друга. Возьмитесь руками за ступни и плавно тяните на себя. Подождите 10-15 секунд, а потом расслабьтесь. Повторите это упражнение трижды (рис. 5).



рис. 1

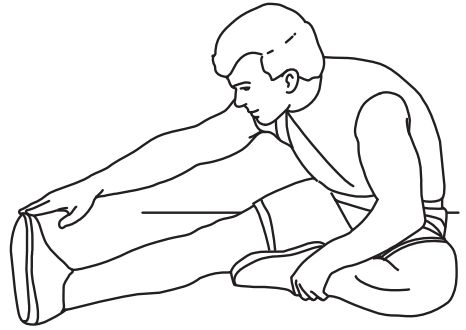


рис. 2

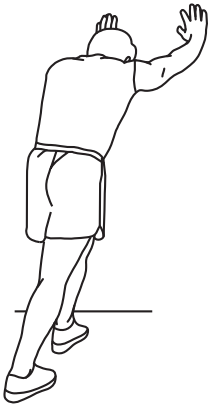


рис. 3



рис. 4



рис. 5

РАБОТА С КОНСОЛЬЮ



Внимание! Пожалуйста, прежде, чем начать тренировку, убедитесь, что вставлен ключ безопасности.

Окно дисплея

1. Окно Pulse “,”INC”: отображает значение пульса или уровень наклона. Диапазон наклона – 0-12%. (помните, что значения пульса могут быть неточными и предоставлены только для личного сравнения).
2. Окно TIME”, “Cal “,”PACE”: через 5 секунд после начала тренировки отображает значения времени, количество сожженных калорий и количество шагов.
3. Окно “DIS “,”Speed: через 5 секунд после начала тренировки отображает расстояние и скорость

Функции кнопок.

1. Кнопка «Программы»: Нажмите в режиме ожидания для выбора программ: “0:00”, “15:00”, “1.00”, “50.0”, “P01-P02-....P08”, (0:00 – ручной режим, 15:00 – целевой режим по времени, 1:00 –целевой режим по расстоянию, 50:00 – целевой режим по сжиганию калорий).
2. Кнопка «Start/Pause”: если тренажер включен и установлен ключ безопасности, при нажатии этой кнопки программа будет полностью остановлена. Нажмите эту кнопку непосредственно во время тренировки, чтобы поставить ее на паузу.
3. Кнопка “Stop”: для остановки бегового полотна во время тренировки.
4. Кнопка “Speed+”, “Speed-”: для установки параметров в режиме ожидания или для изменения скорости во время тренировки.
5. Кнопка “Incline+”, “Incline-”: для установки параметров в режиме ожидания или для изменения угла наклона во время тренировки.
6. Кнопка «Volume+», «Volume-»: для настройки громкости.

Быстрый старт (ручной режим)

1. Включите питание, вставьте ключ безопасности.
2. Нажмите start, на дисплее будет вестись отсчет от 3 до 1. Затем консоль издаст характерный звуковой сигнал, и дорожка начнет движение на скорости 0.5 км/ч.
3. Нажмите «speed +», «speed-» для настройки скорости, для изменения угла наклона нажмите «Incline+», «Incline-».

Во время тренировки

1. Нажмите "speed-" чтобы уменьшить скорость.
2. Нажмите "speed+", чтобы увеличить скорость.
3. Нажмите "incline -" чтобы уменьшить угол наклона.
4. Нажмите "incline +", чтобы увеличить угол наклона.
5. Нажмите stop, чтобы остановить тренировку.

Ручной режим

1. Нажмите "start", когда тренажер будет находиться в режиме ожидания. Беговое полотно начнет движение со скоростью 0.5 км/ч. Чтобы настроить скорость и угол наклона, воспользуйтесь кнопками «Incline+», «Incline-», «speed +», «speed-» .
2. В режиме ожидания нажмите кнопку "mode" для ввода режима обратного отсчета времени, окно "TIME" отображает "15:00" и мигает; Нажмите «Incline+», «Incline-», «speed +», «speed-» для задания времени упражнений, диапазон времени составляет 5:00-99:00.
3. В режиме обратного отсчета времени нажмите кнопку "mode" для ввода режима обратного отсчета расстояния, окно "DIS" отображает "1.00" и мигает; Нажмите «Incline+», «Incline-», «speed +», «speed-» для задания расстояния упражнения, диапазон расстояния составляет 0,50-99,90.
4. В режиме обратного отсчета расстояния нажмите кнопку "mode" для ввода режима обратного отсчета калорий. Окно "CAL" отображает "50.00" и мигает; Нажмите «Incline+», «Incline-», «speed +», «speed-» для задания калорий, диапазон калорий составляет 10,0-9999,0.
5. Выберите один из 3 режимов обратного счета и нажмите кнопку «Start» через 3 сек. Для настройки скорости и наклона воспользуйтесь кнопками «Incline+», «Incline-», «speed +», «speed-» . Чтобы остановить тренировку, нажмите stop.

Предустановленные программы: P1-P8

Консоль содержит предустановленные программы: P1 – P8. Нажмите кнопку «program», когда тренажер находится в режиме ожидания. Вспомогательное окно расстояния предложит выбрать одну из программ, выберите необходимую вам программу. В окне «Time» начнет мигать значение времени по умолчанию

– 10.00. Воспользуйтесь кнопками «Incline+», «Incline-», «speed +», «speed-», чтобы настроить необходимое значение времени. Нажмите «start», чтобы начать тренировку по выбранной программе. Тренировка по любой встроенной программе делится на 16 сегментов. Время каждого сегмента соответственно составляет одну шестнадцатую от общего заданного времени тренировки. При переходе к следующему сегменту консоль издаст характерных три тона звукового сигнала - для индикации. На каждом новом сегменте скорость и угол наклона будут изменяться, однако их все еще можно регулировать при помощи кнопок «Incline+», «Incline-», «speed +», «speed-». При завершении программы консоль снова издаст звуковой сигнал, скорость и наклон дорожки будут постепенно снижаться. Система издает 3 тона «Би» для индикации при завершении одной программы. После полной остановки дорожки на экране появится и в течение 5 секунд будет оставаться значение "End", оповещающее о конце тренировки, пока тренажер находится в режиме ожидания.

Работа программ

Speed – значение скорости, incline – значение наклона, меняется в каждом секторе. (всего 15 секторов, каждый сектор — 1/15). Заданное время делится на 16 равных частей, наклон и скорость меняются соответственно.

Время / Программа		Установленное время/16															
		1	2	3	4	5	6	7	8	9	10	11	12	13	14	15	16
P01 Ходьба	S	2	4	5	5	6	6	7	7	7	7	6	6	5	4	3	2
	I	1	1	2	2	2	2	3	3	3	3	2	2	2	2	1	1
P02 Легкий бег	S	2	5	6	8	9	9	9	9	9	9	9	8	7	6	5	3
	I	1	2	3	3	2	2	3	3	2	2	3	3	3	3	2	1
P03 Бег по пересеч. местности	S	2	4	6	6	9	10	10	9	6	6	9	9	9	7	5	3
	I	1	2	3	4	5	5	4	4	5	5	3	3	6	6	3	2
P04 Случайным образом	S	2	6	7	7	11	11	11	9	9	9	9	6	6	6	4	2
	I	4	5	6	6	3	3	7	8	6	4	5	6	7	7	4	2
P05 Снижение веса	S	4	5	7	8	9	10	10	8	8	9	9	9	9	6	4	3
	I	1	3	3	2	2	2	3	4	4	3	2	2	4	4	3	1
P06 Кардио	S	3	6	6	6	8	8	8	8	10	10	10	11	11	8	5	3
	I	0	2	2	4	4	4	2	2	2	3	3	4	4	3	2	1
P07 Забег	S	3	6	7	7	8	9	9	10	10	10	9	9	8	6	4	3
	I	1	1	2	2	3	3	3	2	2	2	3	3	2	2	1	1
P08 Спринт	S	2	6	6	9	9	11	11	11	11	11	6	6	6	5	4	2
	I	4	5	6	7	8	9	10	10	9	9	5	6	7	8	5	2

Примечание: S — скорость; I — наклон;

Диапазон допустимых значений и их отображения на дисплее

Заданные данные	Start (Пуск):	Заданное нач. значение	Диапазон значений	Отображаемый диапазон
Время (мин:сек)	0:00	15:00	5:00-99:00	0:00-99:59
Наклон (%)	0	0	0-12	0-12
Скорость (км/ч)	0,0	0,5	0,5-16,0	0,0-16,0
Расстояние (км)	0,00	1,00	0,50-99,9	0,00-99,9
Пульс (Ударов/мин)	P	н/д	н/д	50-200
Калории (ккал)	0,0	50,0	10,0-9999	0,0-9999
Шаги	0	-	-	99999

Функция защитного ключа

Извлечение ключа всегда приводит к остановке дорожки. На дисплее появится значение "---/----", консоль трижды издаст звуковой сигнал. В таком случае дорожку необходимо выключить, никакие другие команды программ выполняться не будут.

Режим энергосбережения

Если дорожка некоторое время находится в режиме ожидания, система автоматически переходит в энергосберегающий режим. Чтобы перейти к работе, нажмите любую кнопку.

Bluetooth

Откройте функцию Bluetooth и подключите Bluetooth модуль к консоли (JW-03). Консоль сможет отобразить музыку с вашего мобильного устройства. Пожалуйста, следите за громкостью звука. Слишком громкий звук может исказить качество звучания или привести к неполадкам во внутренней аудиосхеме.

Функция беспроводного считывания пульса

Для беспроводного считывания пульса используйте кардио пояс. Консоль будет непрерывно получать сигнал и показывать текущую частоту сердечных сокращений.

Функция зарядки USB

Порт USB может заряжать телефон через кабель для передачи данных (5 В-500 МА). Обратите внимание, что при зарядке телефона не следует проигрывать

музыку.

Отключение питания

Допускается отключение питания в любое время для отключения тренажера. Это не причиняет оборудованию никаких повреждений.

Внимание!

1. Пожалуйста, прежде, чем приступить к тренировке, убедитесь, что тренажер подключен к сети и вставлен ключ безопасности.
2. Если во время тренировки возникла непредвиденная ситуация, выдерните ключ безопасности. Дорожка будет стремительно снижать скорость и остановится. Затем снова вставьте ключ безопасности и ждите дальнейших указаний.
3. Если беговая дорожка не работает, пожалуйста, обратитесь к специалисту.
4. Коды ошибок

Во время работы тренажера преобразователь может обнаружить неполадки и выведет код ошибки на вспомогательный экран времени.

Дисплей	Информация по ошибке
-Or--	Ключ безопасности извлечен
E2	Защита по сверхтоку
E4	Защита от перегрузок мотора
E5	Ошибка связи
E6	Ошибка по питанию или реле
E7	Сбой проверки уровня наклона

Меры обеспечения безопасности упражнений

Пожалуйста, прежде чем начинать тренировки, проконсультируйтесь с врачом или с профессиональным тренером. Специалист поможет вам определить подходящую для вас программу тренировок, соответственно вашему возрасту и состоянию здоровья. Если во время занятия вы чувствуете дискомфорт или боль в груди, сбой сердечного ритма, затрудненное дыхание, немедленно прекратите тренировку. И вам лучше проконсультироваться со специалистом, если хотите продолжить тренировку.

Обслуживание тренажера

Внимание!

Прежде, чем приступать к обслуживанию оборудования, убедитесь, что тренажер отключен от электросети!

Чистка

- Чтобы продлить срок службы тренажера, тщательно и регулярно чистите его от пыли. Особенное внимание обращайте на область вокруг приводного ремня, чтобы предотвратить накопление пыли под лентой.
- Чтобы избежать попадания посторонних предметов на беговое полотно, занимайтесь только в чистой спортивной обуви.
- Поверхность тренажера и его крепления следует протирать мягкой важной тканью и мыльным раствором. Остерегайтесь попадания влаги на электрические части тренажера.

Внимание!

Прежде, чем перемещать тренажер, убедитесь, что он отключен от питания. Открывайте крышку мотора и очищайте внутренние части пылесосом хотя бы раз в год.

Инструкции по обслуживанию

1. После двух часов непрерывного использования, рекомендуется отключить тренажер от питания и оставить в выключенном состоянии на 10 мин. Это поможет продлить срок службы тренажера.
2. Если беговое полотно натянуто недостаточно туго, оно будет соскальзывать во время движения. Если же оно натянуто слишком туго, это может привести к неполадкам в двигателе, быстрому износу роликов и самого полотна, что негативно скажется на работе всего механизма. Если вы хотите убедиться, что беговое полотно натянуто надлежащим образом, попробуйте оттянуть его от деки на расстояние 50-75 мм. Если беговое полотно натянуто недостаточно туго, оно будет соскальзывать во время бега.

В противном случае, нужно отрегулировать натяжение бегового полотна. Для безопасного и эффективного использования беговой дорожки, очень важно следить за положением бегового полотна.

Убедитесь, что полотно находится посередине деки, и что его натяжение соответствует стандартам.

Регулировка V-ремня

В результате длительного использования, приводной ремень может подвергнуться износу. В таком случае, необходимо осуществить некоторые действия по регулировке для безопасного использования оборудования. Как определить состояние приводного ремня и бегового полотна? Если при беге вы запинаетесь за полотно, что приводит к его внезапной остановке, это служит сигналом, что натяжение бегового полотна или приводного ремня недостаточно. Раскрутите шесть шурупов на защитном покрытии над приводным ремнем, запустите дорожку на скорости 1 км/ч, начните движение по дорожке, поставив обе ноги на боковые панели. (Мы предлагаем стать и нажать на беговую ленту своим весом).

Если же при ходьбе или беге не возникает подобных трудностей, это говорит о том, что беговое полотно и приводной ремень натянуты надлежащим образом.

Если вы обнаружили, что когда входите на беговую дорожку, то она останавливается, но при этом поликлиновый ремень и передний ролик все еще работают, это указывает на то, что беговая лента ослаблена, то необходимо выполнить соответствующую регулировку для обеспечения безопасности. (О регулировке беговой ленты см. руководство по техническому обслуживанию). Если вы обнаружили, что когда входите на беговую дорожку, то останавливаются как беговая лента, так и поликлиновый ремень, когда двигатель еще работает, это означает, что должна быть произведена соответствующая регулировка для обеспечения безопасности использования.

Метод регулировки

- Шаг 1:

Открутите шесть шурупов на передней части защитного покрытия, снимите покрытие.

- Шаг 2:

Расслабьте (но не раскручивайте до конца) четыре шурупа, фиксирующие полотно к базе мотора, затем настройте натяжение путем подкручивания болтов гаечным ключом. Между валом мотора и передним роллером аккуратно подкрутите болты, регулируя натяжение гаечным ключом. Если полотно расслаблено, смело подкручивайте на полный оборот ключа. Если полотно натянуто слишком туго, постепенно расслабляйте болты до достижения правильного натяжения. После этой регулировки натяжение правильное, когда оно может быть повернуто на 80%.

- Шаг 3:

Прикрутите защитное покрытие.

Возможные неполадки и пути устранения

Проблема	Причина	Возможное решение
Дорожка не включается	1. Тренажер не подключен к розетке или не включен. 2. Отсоединение системы защиты от перенапряжения. 3. Отсоединение внутреннего протектора напряжения. 4. Не установлен ключ безопасности.	1. Подключите тренажер к розетке или включите кнопку питания. 2. Смените предохранитель или нажмите кнопку протектора. 3. Сбросьте протектор по сверхтоку. 4. Вставьте ключ безопасности на правильное место.
Проскальзывание беговой ленты	Лента не натянута.	Правильно натяните полотно (см. инструкцию по техобслуживанию)
Проскальзывание поликлинового ремня	Ремень не натянут.	Настройте правильное натяжение ремня. (см. инструкцию по техобслуживанию выше).
Беговое полотно не в центре дорожки.	Градус баланса роликов не отрегулирован.	Отрегулируйте полотно к оси вращения (см. инструкцию по техобслуживанию)
Странный шум беговой дорожки во время тренировки	Гайка ослаблена.	Затяните гайку.

Если неисправности вашей беговой дорожки выходят за рамки вышеуказанного, пожалуйста, свяжитесь с нашим сервисным центром или позвоните нам напрямую, мы обещаем, что мы предложим вам удовлетворительное обслуживание.

Если износились какие-то части, пожалуйста, немедленно прекратите пользоваться изделием. И продолжайте использовать его только после замены на оригинальные заводские запчасти.

Описание работы изделия

- Высокопрочная, плотная, устойчивая к трению двойная дека.
- Антистатическое, противоскользящее, износостойкое беговое полотно.
- Специальный механизм, позволяющий быстро и легко собирать дорожку.
- Ролики на задней и на передней части тренажера с толщиной трубы 3,0, 2 стороны с 1,5° конусом.
- Автоматический регулятор давления, который позволяет избегать резких столкновений частей тренажера с поверхностью и, таким образом, усиливает безопасность в то время, как пользователь раскладывает оборудование.
- Вход для MP3 и USB устройств, позволяющий также заряжать мобильные устройства (5В - 500 мА); гнездо для наушников.
- Светодиодный дисплей, отображающий широкий спектр параметров пользователя и программ: частоту сердечных сокращений, уровень наклона, количество шагов, отсчет времени, количество сожженных калорий, расстояние, скорость, физическое состояние.
- Программа контроля частоты сердечных сокращений, позволяющая отслеживать пульс и автоматически изменять программу в соответствии с поставленными целями
- Контроль скорости, автоматически изменяющий скорости в соответствии с заданной программой. Автоматическая настройка желательной громкости.
- Специальная подставка для книги или электронного устройства поможет разнообразить вашу тренировку.
- Функция автоматической остановки бегового полотна при отсутствии пользователя на тренажере. Делает оборудование более энергосберегающим
- Система подсчета шагов поможет сделать тренировки более эффективными.
- Привлекательная, долговечная сенсорная панель управления из акрилового материала
- Разнообразные системы защиты: защита от перенапряжения, перенагрузки, сверхтока и прочее.

Технические характеристики изделия

Параметр	Значение
Размер (мм)	1726*863*1437
Размер в сложенном виде (мм)	1035*868*1518
Рабочая поверхность бегового полотна (мм)	480*1350
Вес нетто	85 кг
Общая масса	97 кг
Диапазон наклона	0-12%
Максимальный вес пользователя	160 кг
Напряжение	220 В-240 В
Мотор	DC 3,5 Л.С.
Максимальная выходная мощность	2600Вт
Электрический ток	11,8 А
Диапазон скоростей	0,5-16 км/ч
Дисплей компьютера	Speed (скорость), Incline (наклон), Time (время), distance (расстояние), Calorie (калории), Pulse (пульс), Steps (Шаги)
Механизм безопасности	А. Красная кнопка безопасности на компьютере. В. Проходящий электрический ток, проходящее напряжение, предохранитель типа "нажатие - восстановление" в передней части нижнего кронштейна. С. Предохранитель проходящего электрического тока платы управления в нижнем кронштейне.
Производитель	Fitathlon Group, Шведское подразделение
Страна изготовитель	К.Н.Р.

Компания оставляет за собой право вносить изменения в дизайн и/или технические характеристики тренажера. без предварительного предупреждения потребителя.

Поставщик: ООО «Фитатлон», 115230, г. Москва, Каширское шоссе, д.13 Б, эт. 5, пом. 1, ком. 31. Дата изготовления указана на упаковке тренажера.

*Упаковка содержит информацию о дате изготовления оборудования, указанную в виде шифра. Пример: С190122,

где 19 – год изготовления,

01 – месяц изготовления,

22 – внутренний номер учета.

Оборудование сертифицировано в соответствии с Техническим Регламентом Таможенного Союза.

*Производитель оставляет за собой право вносить изменения в конструкцию тренажера, не ухудшающие значительно его основные технические характеристики.

Все актуальные изменения в конструкции либо технических спецификациях изделия отражены на официальном сайте поставщика оборудования ООО «Фитатлон»: www.fitathlon.ru

Последнюю версию Руководства пользователя можно найти на сайте поставщика ООО «Фитатлон»: www.fitathlon.ru

ВНИМАНИЕ!

EAC

**ТРЕНАЖЕР ПРЕДНАЗНАЧЕН ДЛЯ ДОМАШНЕГО
ИСПОЛЬЗОВАНИЯ**