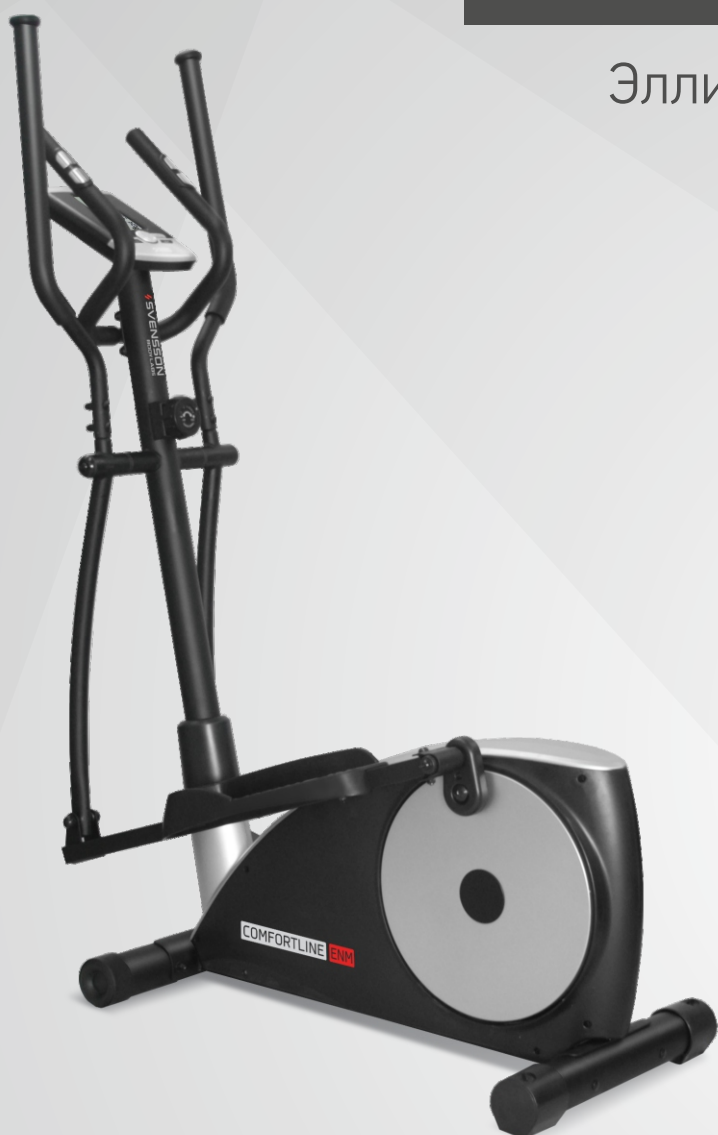


Comfortline ENM

Эллиптический тренажер



Руководство пользователя

Уважаемый покупатель!

Поздравляем с удачным приобретением! Вы приобрели современный тренажер, который, как мы надеемся, станет Вашим лучшим помощником. Он сочетает в себе передовые технологии и современный дизайн.

Постоянно используя этот тренажер, Вы сможете укрепить сердечно-сосудистую систему и приобрести хорошую физическую форму. Надеемся, что данная модель удовлетворит все Ваши требования.

Прежде чем приступить к использованию тренажера, внимательно изучите настоящее руководство и сохраните его для дальнейшего использования. В случае возникших дополнительных вопросов обратитесь к продавцу или дилеру, который проконсультирует Вас и поможет устранить возникшую проблему.

Обязательно сохраняйте инструкцию по эксплуатации, это поможет Вам по прошествии времени вспомнить о функциях тренажера и правилах его использования.

Если у Вас возникли какие-либо вопросы по эксплуатации данного тренажера, свяжитесь со службой технической поддержки или уполномоченным дилером, у которого Вы приобрели тренажер.

Внимание!

Перед тем как приступить к тренировкам настоятельно рекомендуем пройти полное медицинское обследование, особенно если у Вас есть наследственная предрасположенность к повышенному давлению или сердечно-сосудистым заболеваниям. Неправильное или чрезмерно интенсивное выполнение упражнений может повредить Вашему здоровью.

Транспортировка и эксплуатация тренажера:

1. Тренажер должен транспортироваться только в заводской упаковке;
2. Заводская упаковка не должна быть нарушена;
3. При транспортировке тренажер должен быть надежно защищен от дождя, влаги, атмосферных осадков, механических перегрузок.

Хранение тренажера:

Тренажер рекомендуется хранить и использовать только в сухих отапливаемых помещениях со следующими значениями:

1. температура + 10 - + 35 С;
2. влажность: 50 -75%;
3. Если Ваш тренажер хранился при низкой температуре или в условиях высокой влажности (имеет следы конденсации влаги), необходимо перед эксплуатацией выдержать его в нормальных условиях не менее 2 – 4 часов и только после этого можно приступить к эксплуатации.

Перед тем как начать тренировку:

Перед первым занятием проверьте, правильно ли была проведена сборка тренажера. Ознакомьтесь со всеми функциями и настройками тренажера и проводите тренировки в строгом

соответствии с инструкцией по эксплуатации. Перед началом тренировки убедитесь, что все защитные элементы надежно установлены и закреплены, проверьте надежность механических и электрических соединений. Установите тренажер на ровную нескользящую поверхность, оставляя с каждой стороны по 0,5 м. свободного пространства. Для снижения шума и вибраций рекомендуется использовать специальные резиновые коврики.

Рекомендации по сборке:

Перед сборкой тренажера тщательно изучите ее последовательность и выполняйте все рекомендации. Используйте для сборки приложенный или рекомендуемый инструмент. Убедитесь, что в наличии имеются все детали и они не повреждены. Не прикладывайте чрезмерных усилий к инструменту во избежание травм и повреждения элементов конструкции тренажера. Сначала соберите все компоненты, неплотно закрепив гайки и болты, и, убедившись, что конструкция собрана правильно, окончательно затяните их.

Рекомендации по уходу:

Перед любым обслуживанием обязательно отключайте тренажер от электрической сети (для тренажеров с питанием от сети). К обслуживанию можно приступать примерно через минуту после полного обесточивания внутренних электрических цепей тренажера. Не применяйте абразивные препараты и агрессивные жидкости для чистки рабочих поверхностей тренажера – такие как ацетон, бензин, уайт-спириты, бензол и их производные во избежание повреждения лакокрасочных покрытий и пластиковых деталей. Для ухода рекомендуется применять слегка смоченную нейтральным раствором моющей жидкости ткань с последующей протиркой сухой тканью.

Электробезопасность (для тренажеров с питанием от сети):

Соблюдайте все меры предосторожности, принятые при работе с электрическим оборудованием. Тренажер должен подключаться только к заземленной розетке. Это снижает риск удара током при поломке или сбое в работе. Тренажер снабжен шнуром с жилой для заземления и вилкой с ножкой заземления. Вставьте вилку в соответствующую питающую розетку, установленную и заземленную с соблюдением действующих нормативов. Перед каждым использованием осмотрите электрический соединительный шнур на предмет отсутствия его повреждений.

Неправильное подключение может стать причиной удара током. Если у Вас возникли сомнения в правильности заземления, обратитесь к электрику или представителю сервисной службы. Не меняйте вилку тренажера. Если комплектуемая вилка не подходит к вашей розетке, обратитесь к электрику и установите нужную розетку. Не применяйте дополнительные электрические удлинители, переходные адаптеры между электрической сетью и тренажером. Это может нарушить работу системы УЗО и увеличить риск поражения электрическим током, а также явиться обоснованным отказом в гарантийном обслуживании. Не прячьте шнур питания под ковер и не ставьте на него предметы, способные пережать или повредить его. Не допускайте, чтобы шнур питания касался нагретых поверхностей. В случае скачка напряжения в некоторых тренажерах предусмотрено автоматическое отключение.

Меры предосторожности:

Тренажер должен использоваться только по назначению, то есть для физических тренировок взрослых людей. Любое другое использование тренажера запрещено и может быть опасно. Продавец не несет ответственности за любые травмы или повреждения, вызванные неправильным использованием тренажера. Тренажер предназначен для использования взрослыми людьми, конструкция и установленные нагрузки рассчитаны на взрослых людей, поэтому эксплуатация несовершеннолетними лицами не допускается. Дети и домашние животные не должны приближаться к работающему тренажеру ближе, чем на 3 м.

В целях Вашей безопасности рекомендуем соблюдать следующие правила:

1. Сборку и эксплуатацию тренажера следует осуществлять на твердой, ровной поверхности. Свободное пространство вокруг тренажера должно составлять не менее 1,2 м.;
2. При регулярной эксплуатации проверяйте затяжку резьбовых соединений каждые 1-2 месяца;
3. Не допускайте попадания внутрь тренажера посторонних предметов и жидкостей;
4. Никогда не эксплуатируйте тренажер с явными дефектами – открученными элементами крепления, незакрепленными узлами, с нехарактерными посторонними шумами и т.д. Это может привести к травмам или уменьшению срока службы тренажера;
5. Для осмотра и устранения возникших дефектов обратитесь в авторизованный сервисный центр или к уполномоченному дилеру, у которого Вы приобрели данный тренажер;
6. Для ремонта необходимо использовать только оригинальные запасные части;
7. Обслуживание тренажера, за исключением процедур, описанных в данном руководстве, должно производиться только сотрудниками сервисного центра;
8. Не допускается какое-либо изменение конструкции или узлов и деталей тренажера – это может привести к серьезным травмам и потере здоровья;
9. Вес пользователя не должен превышать максимально заявленный;
10. Во время занятий используйте соответствующую одежду и обувь. Не надевайте свободную одежду или обувь с кожаными подошвами или каблуками. Если у Вас длинные волосы, соберите их в хвост или пучок на затылке;
11. Не подставляйте руки под движущиеся части тренажера;
12. Не подвергайте себя чрезмерным нагрузкам во время тренировок. Если Вы почувствовали боль или недомогание, немедленно прекратите занятия и обратитесь за консультацией к врачу.

СОВЕТЫ ПЕРЕД НАЧАЛОМ СБОРКИ

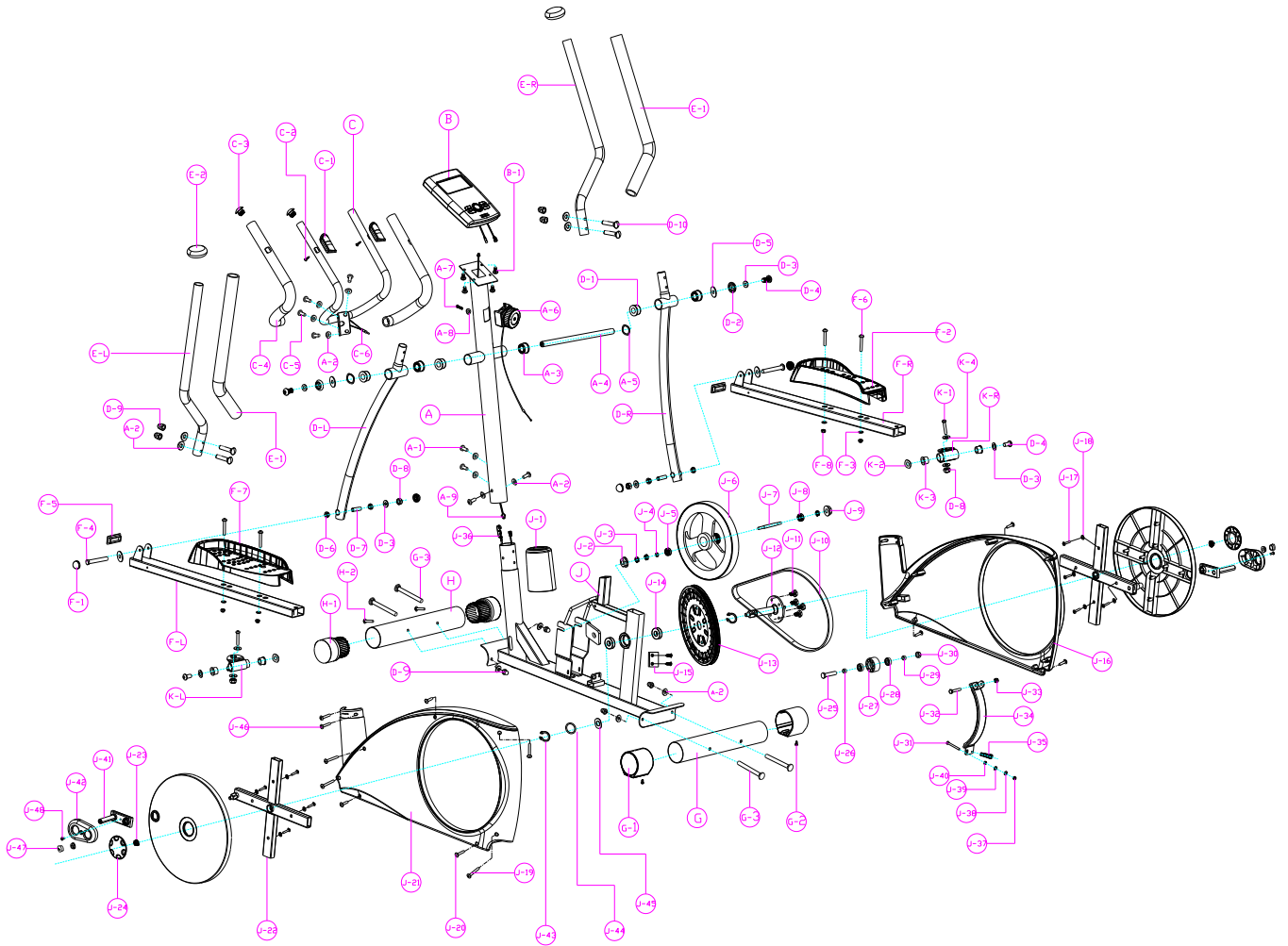
ОТКРЫТИЕ КОРОБКИ

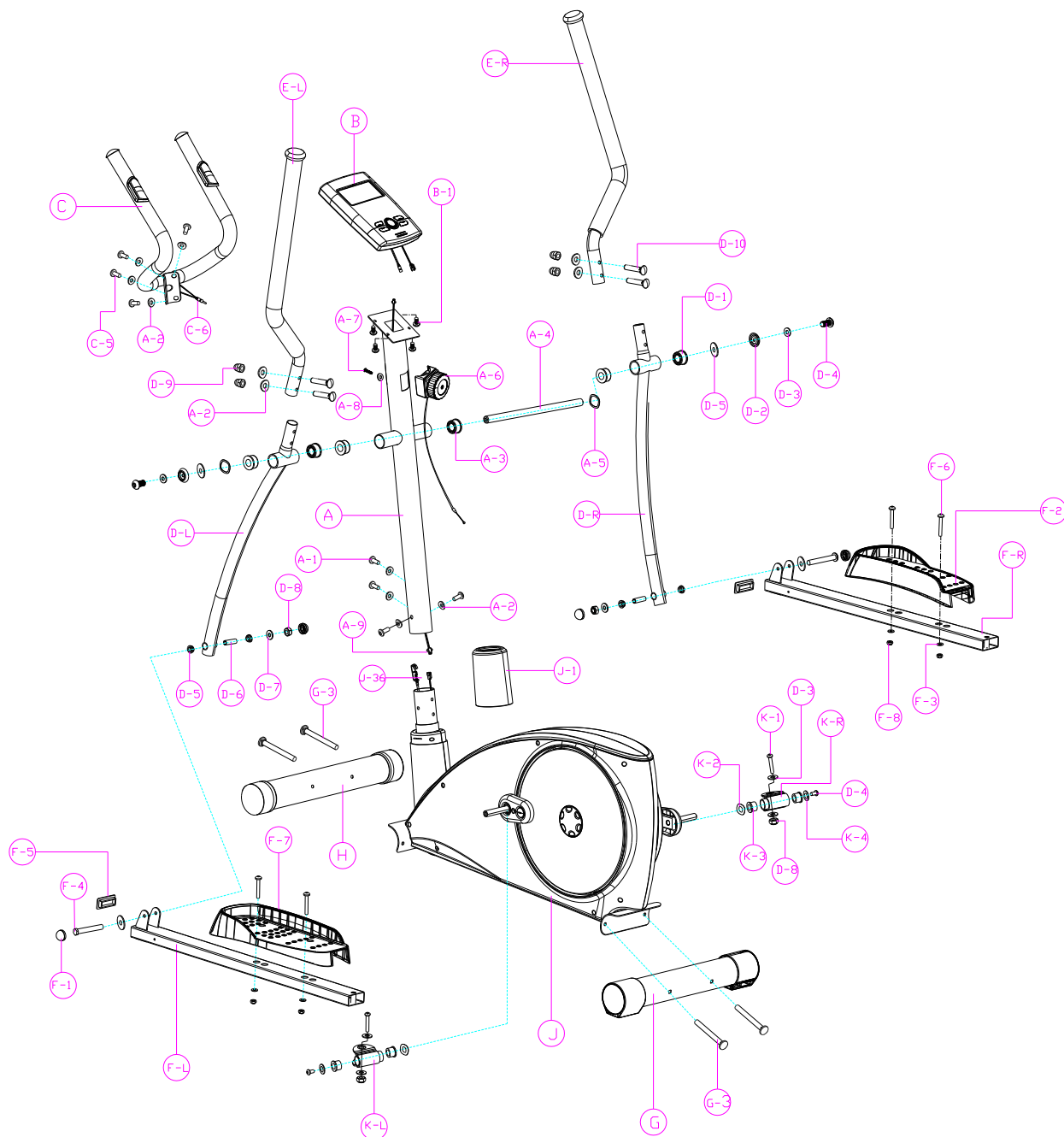
Убедитесь, что все части тренажера на месте, проверьте наличие комплектующих частей в соответствии со списком

ИНСТРУМЕНТЫ, НЕОБХОДИМЫЕ ДЛЯ СБОРКИ

Перед началом сборки убедитесь, что все инструменты, которые будут необходимы при сборке на месте.

СХЕМА ТРЕНАЖЕРА





NO	Наименование	Кол	NO	Наименование	Кол
A	Стойка консоли	1	F-7	Левая педаль	1
B	Консоль	1	F-2	Правая педаль	1
C	Передний руль	1	G	Задний стабилизатор	1
D-L	Нижний левый руль	1	H	Передний стабилизатор	1
D-R	Нижний правый руль	1	J	Основная рама	1
E-L	Верхний левый руль	1	J-1	Кожух стойки консоли	1
E-R	Верхний правый руль	1	K-R	Правое карданное соединение	
F-L	Левая опора педали	1	K-L	Левое карданное соединение	
F-R	Правая опора педали	1			

ПЕРЕЧЕНЬ ДЕТАЛЕЙ

№	Наименование	Ко л	№	Наименование	Ко л
A	Стойка консоли	1	J-2	Гайка	1
A-1	Винт	4	J-3	Гайка	3
A-2	Шайба	12	J-4	3mm Втулка	1
A-3	Втулка	2	J-5	6300 Подшипник	1
A-4	Ось	1	J-6	Маховик, ф280*32W*7.5KG	1
A-5	Шайба	2	J-7	Ось маховика, 3/8"-26*122L	1
A-6	Регулятор нагрузки	1	J-8	6000 Подшипник	1
A-7	Винт	1	J-9	Гайка	1
A-8	Шайба	1	J-10	Приводной ремень	1
A-9	Кабель стойки консоли	1	J-11	Винт	4
B	Консоль	1	J-12	Ось	1
B-1	Винт	4	J-13	Шкив	1
C	Передний руль	1	J-14	6004 Подшипник	2
C-1	Датчик пульса	2	J-15	Датчик	1
C-2	Винт	2	J-16	Правый кожух маховика	1
C-3	Заглушка	2	J-17	Винт	8
C-4	Неопрен	2	J-18	Шайба	8
C-5	Винт	4	J-19	Винт	4
C-6	Кабель датчика пульса	1	J-20	Винт	6
D-R	Нижний правый руль	1	J-21	Левый кожух маховика	1
D-L	Нижний левый руль	1	J-22	Крестовина	2
D-1	Втулка	4	J-23	Гайка	4
D-2	Втулка	2	J-24	Кожух крестовины	2
D-3	Шайба	4	J-25	Винт	1

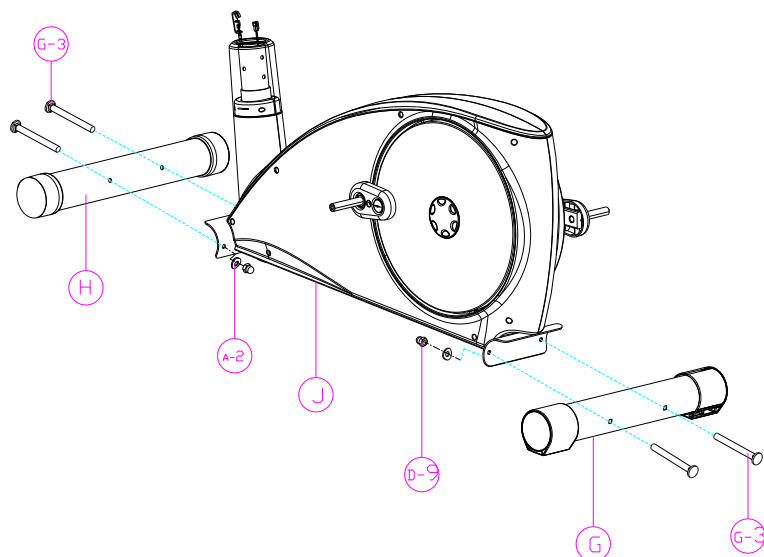
D-4	Винт	4	J-26	6mm Втулка	1
D-5	Шайба	2	J-27	Ролик-натяжитель ремня	1
D-6	Втулка	4	J-28	6900 Подшипник	2
D-7	Втулка	2	J-29	9mm Втулка	1
D-8	Гайка	2	J-30	Гайка	1
D-9	Гайка	8	J-31	Винт	1
D-10	Болт	4	J-32	Винт	1
E-L	Верхний левый руль	1	J-33	Гайка	1
E-R	Верхний правый руль	1	J-34	Набор магнитов	1
E-1	Неопрен	2	J-35	Пружина	1
E-2	Заглушка	2	J-36	Трос	1
F-L	Левая опора педали	1	J-37	Гайка	1
F-R	Правая опора педали	1	J-38	Шайба	1
F-1	Гайка	4	J-39	Втулка	1
F-2	Правая педаль	1	J-40	Гайка	2
F-3	Шайба	4	J-41	Шатун	2
F-4	Винт	2	J-42	Кожух шатуна	2
F-5	Заглушка	2	J-43	Шайба с-типа	2
F-6	Винт	4	J-44	Шайба	1
F-7	Левая педаль	1	J-45	Шайба	1
F-8	Гайка	4	J-46	Винт	2
G	Задний стабилизатор	1	J-47	Заглушка	2
G-1	Заглушка	2	J-48	Винт	2
G-2	Винт	2	K-R	Правое карданное соединение	1
G-3	Болт	4	K-L	Левое карданное соединение	1
H	Передний стабилизатор	1	K-1	Винт	2

Н-1	Транспортировочное колесо	2	К-2	Шайба	2
Н-2	Винт	2	К-3	Втулка	4
Ј	Основная рама	1	К-4	Шайба	2
Ј-1	Кожух стойки консоли	1			

ИНСТРУКЦИЯ ПО СБОРКЕ

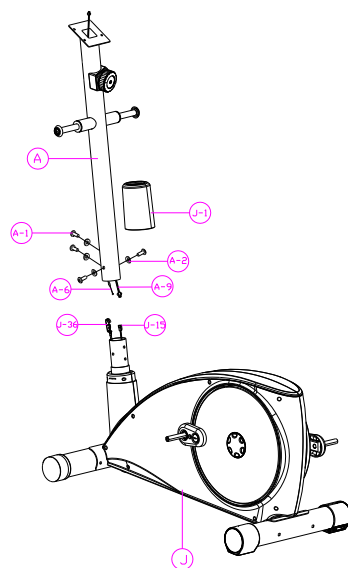
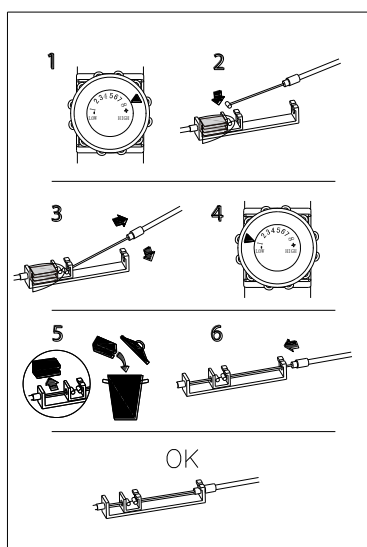
ВНИМАНИЕ! Во время установки винтов и болтов не следует их сильно затягивать. Это необходимо сделать в самом конце сборки.

Шаг 1



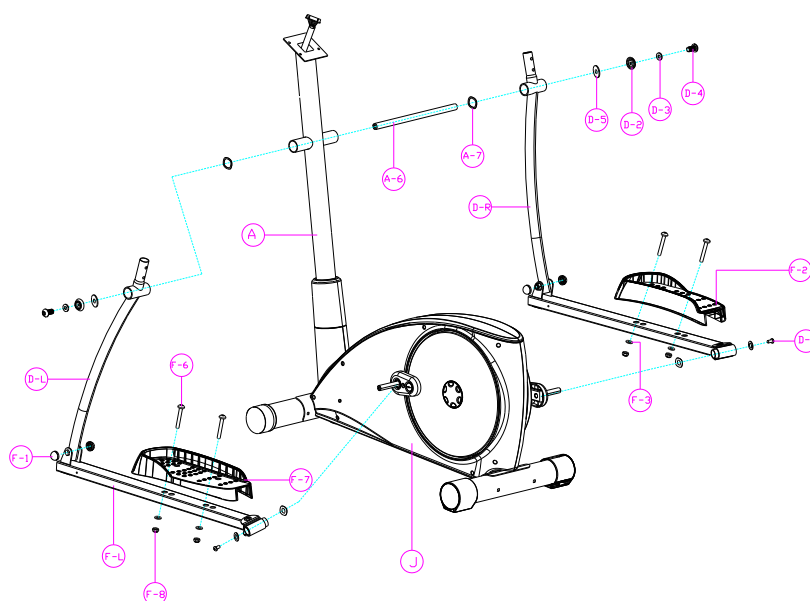
1. Закрепите переднюю опору (H) с помощью 2 болтов(G-3) шайб (A-2) и гаек (D-9).
2. Закрепите заднюю опору (G) с помощью 1 болтов (G-3), шайб (A-2) и гаек (D-9).

Шаг 2



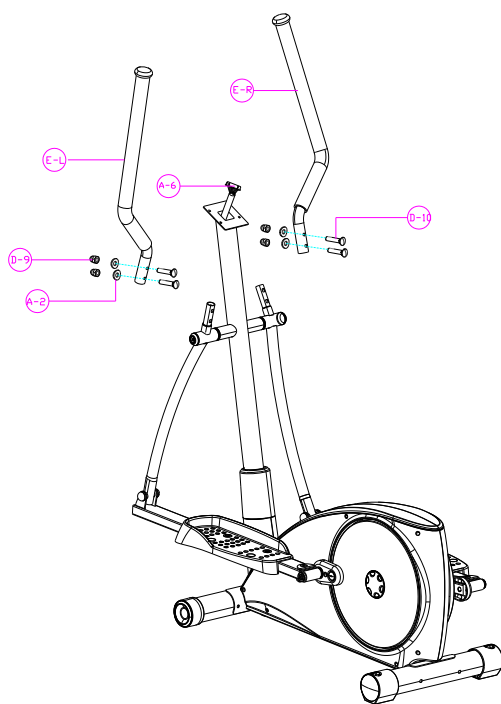
1. Закрепите крышку (J-1) на стойке консоли (A).
2. **Внимание!** Поверните регулятор нагрузки на 8 уровень, соедините провод сенсора и регулятора нагрузки, затем поверните регулятор нагрузки на 1 уровень. Удалите П-образный транспортировочный фиксатор (рис. 5) – в противном случае, нагрузка окажется на минимальном уровне.
3. Закрепите стойку консоли на основной раме (J) с помощью винтов (A-1) и шайб (A-2).

Шаг 3



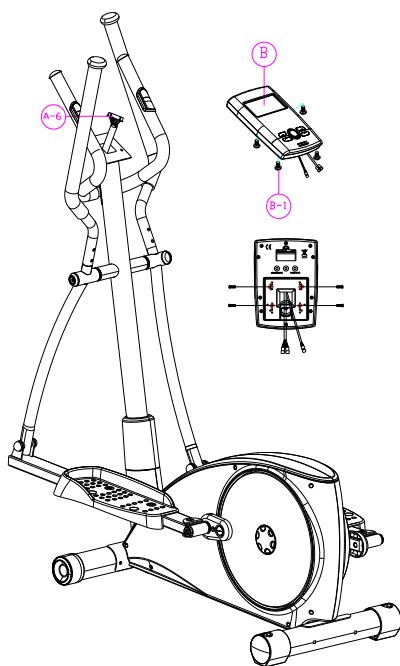
1. Вставьте ось в отверстия на рычагах, закрепите шайбами (A-7) с обеих сторон. Закрепите направляющие с помощью винтов (D-4) и шайб (D-3).
2. Закрепите левую педаль (F-7) на опоре (F-L), используя винты (F-6), шайбу (F-3) и гайки (F-8).
3. Закрепите правую педаль (F-2) на опоре (F-R), используя винты (F-6), шайбу (F-3) и гайки (F-8).
4. Закрепите левую опору педали на шатуне с помощью винта (D-4) и шайб.
5. Закрепите правую опору педали на шатуне с помощью винта (D-4) и шайб.

Шаг 4



Закрепите верхний левый/правый руль на нижних с помощью винта (D-10), гайки (D-9) и шайбы (A-2).

Шаг 5



Соедините кабель консоли и кабель (A-6), выходящий из стойки. Закрепите консоль (B) на стойке с помощью винта (B-1).

СБОРКА ЗАВЕРШЕНА

РАБОТА С КОНСОЛЬЮ

Основные параметры:

RPM SPEED / TIME /
DISTANCE / CALORIES /
PULSE

RPM (Обороты в
минуту) / SPEED
(скорость)

DISTANCE/Расстояние

RECOVERY/Восстановление

TOTAL RESET/
Общий сброс



Pulse/Пульс

Time/Время

MODE
Подтверждение выбора

RESET/Сброс

1. (UP) +Key,
Adjust/add function value
2. (DOWN)-Key,
Adjust/Reduce function value

Функции

SCAN (Скан) : Дисплей меняет функции каждые 6 секунд

SCAN (Скан) →SPEED/RPM (Скорость/Обороты в минуту)→TIME→DISTANCE→CALORIES
(Калории)→PULSE (Пульс)→SCAN (Скан).

RPM (Обороты в минуту) : 0~15~999

SPEED (Скорость) :0.0~99.9 км/ч

TIME (Время) :0:00~99:59. Прямой и обратный отсчет.

DISTANCE (Расстояние) : 0.00~99.99 км. Прямой и обратный отсчет.

CALORIES (Калории): 0~9999 ккал. Прямой и обратный отсчет

PULSE (Пульс): P~30~240.

Зайдите в режим настроек, нажмите кнопку press MODE для выбора параметра
SPEED/RPM→TIME→DISTANCE→CALORIES→PULSE, используйте кнопку SET для установки.

RECOVERY (Восстановление):

После нажатия кнопки Recovery, активным будет только значение пульса. На консоли будет
вестить обратный отсчет – начало процесса восстановления.

Затем на консоли отобразится степень

F1-F6.

F1 Отлично более50

F2 Хорошо 40-49

F3	Средне	30-39
F4	Удовл.	20-29
F5	Плохо	10-19
F6	Очень плохо	менее 10

Спящий режим:

Если консоль не получает сигнал в течение нескольких секунд, компьютер автоматически включит спящий режим. Нажмите любую кнопку, либо начните крутить педали для возврата в тренировочный режим.

Кнопки

MODE: Кнопка выбора

SET: Установка параметров.

RESET: Сброс.

RECOVERY: Функция восстановления.

ИЗМЕРЕНИЕ ПУЛЬСА

ВНИМАНИЕ! Для измерения пульса необходимо постоянное удержание рук на сенсорных датчиках пульса. Важно знать, что сенсорные датчики пульса не являются медицинским оборудованием и определяемые значения могут значительно отличаться от фактических (как правило, это может быть связано с недостаточным уровнем влаги на поверхности рук либо по иным другим индивидуальным причинам; в отдельных случаях пульс может не определяться вообще, в этом случае изделие не считается бракованным. Обычно, определить работоспособность датчиков пульса можно, попросив второго человека измерить пульс на сенсорных датчиках).

ТЕХНИЧЕСКАЯ СПЕЦИФИКАЦИЯ

БИОМЕХАНИЧЕСКИЕ СВОЙСТВА

Система нагружения	магнитная SpinMaster™
Кол-во уровней нагрузки	8
Тип рамы	биовекторная body-Fit™
Маховик	22 кг (инерционный вес)
Тип сочленений	втулки и подшипники (SKF, Швеция)
Педальный узел	трехкомпонентный дисковый с увеличенным радиусом body-Glide™
Педали	двухпозиционные, антискользящие, увеличенного размера
Расстояние между педалями	19 см (малый Q-Фактор S.Q.F.™)
Система амортизации	нет
Длина шага	46 см
Регулировка угла наклона	нет

ТРЕНИРОВОЧНЫЙ КОМПЬЮТЕР

Консоль	черно-белый LCD-дисплей диагональю 14,5 см
Язык(и) интерфейса	английский
Показания консоли	время, дистанция, скорость, калории, обороты в мин., пульс, фитнес-тест (Recovery)
Общее количество программ	программы отсутствуют
Тренировочные программы	нет
Пульсозависимые программы	нет
Пользовательские программы	нет
Ватт-программа	нет
Ручной режим	есть
Интернет	нет
Интеграционные технологии	нет
Мультимедиа	нет
Разъемы	нет
Измерение пульса	сенсорные датчики
Вентилятор	нет

ИСПОЛЬЗОВАНИЕ И ХРАНЕНИЕ

Макс. вес пользователя	140 кг
Складывание	нет
Компенсаторы неровностей пола	есть
Транспортировочные ролики	есть
Размер в рабочем состоянии (Д*Ш*В)	134*56*158 см
Размер в сложенном виде (Д*Ш*В)	нет
Вес нетто	42 кг
Питание	не требует подключения к сети
Энергосбережение	есть
Профиль рамы	антикоррозийная обработка, покраска в один слой
Тип пластика	АБС-пластик из исходного сырья

ТРАНСПОРТИРОВОЧНЫЕ ДАННЫЕ

Упаковка	1 коробка (прочный прессованный картон и пенопластовые формы)
Габариты	96*38*57 см
Объем	0,207 куб. м
Вес брутто	46 кг

ГАРАНТИЯ И СЕРТИФИКАТЫ

Рама	1 год (стандартная) / 1,5 года (расширенная)
Приводная система	1 год (стандартная) / 1 год (расширенная)
Электронные блоки	1 год (стандартная) / 2 года (расширенная)
Система амортизации	отсутствует
Детали износа	1 год (стандартная) / 1 год (расширенная)
Сертификаты	европейский Сертификат Соответствия (CE), европейский Сертификат Безопасности (RoHS)

ПРОИЗВОДИТЕЛЬ

Производитель	Jörgen Svensson, Швеция
Страна изготовления	КНР

*Производитель оставляет за собой право вносить изменения в конструкцию тренажера, не ухудшающие значительно его основные технические характеристики.

**Последняя версия Руководства пользователя доступна на сайте www.jorgen-svensson.com

Все актуальные изменения в конструкции либо технических спецификациях изделия отражены на официальном сайте продавца ООО «Джей Эс» www.jorgen-svensson.com

Тренажер соответствует требованиям ТР ТС 004/2011 «О безопасности низковольтного оборудования», утвержден Решением Комиссии Таможенного союза от 16 августа 2011 года №768, ТР ТС «Электромагнитная совместимость технических средств», утвержден Решением Комиссии Таможенного союза от 09 декабря 2011 года №879.

ВНИМАНИЕ!

ТРЕНАЖЕР ПРЕДНАЗНАЧЕН ДЛЯ ДОМАШНЕГО ИСПОЛЬЗОВАНИЯ!