



Мощь. Интеллект. Красота.

Руководство по сборке  
силового тренажёра  
G3S40 ARM CURL  
(БИЦЕПС-МАШИНА MATRIX G3S40)

## **ВАЖНАЯ ИНФОРМАЦИЯ ПО БЕЗОПАСНОСТИ**

Покупатель продуктов фирмы MATRIX Fitness Systems несёт единоличную ответственность за то, чтобы инструктировать всех лиц, как являющихся конечными пользователями, так и относящихся к обслуживающему персоналу, о надлежащем использовании оборудования.

Настоятельно рекомендуется, чтобы все пользователи тренировочного оборудования фирмы MATRIX Fitness Systems были проинформированы перед его использованием о следующем.

## **НАДЛЕЖАЩЕЕ ИСПОЛЬЗОВАНИЕ**

1. Никакое оборудование не должно использоваться никаким иным образом, кроме того, для которого данное оборудование было сконструировано или предназначено изготовителем. Обязательна к исполнению настоятельная рекомендация, чтобы все пользователи тренировочного оборудования фирмы MATRIX Fitness Systems были проинформированы о том, что оборудование фирмы MATRIX Fitness Systems должно использоваться надлежащим образом, чтобы избежать телесных повреждений.
2. Оберегайте руки и ноги всё время от соприкосновения с движущимися частями, чтобы избежать телесных повреждений.

## **ПРОВЕРКА НА НАЛИЧИЕ ПОВРЕЖДЁННЫХ ЧАСТЕЙ**

1. Не используйте никакое оборудование, которое повреждено и/или имеет изношенные или сломанные части. Используйте только запасные части, поставляемые местным дилером фирмы MATRIX Fitness Systems, действующим в Вашей стране.
2. **МАРКИРОВОЧНЫЕ НАКЛЕЙКИ ТЕХНИЧЕСКОГО ОБСЛУЖИВАНИЯ И ПАСПОРТНЫЕ ТАБЛИЧКИ.** Не удаляйте маркировочные наклейки ни по какой причине. Они содержат важную информацию. Если они не читаются или отсутствуют, свяжитесь для их замены со своим дилером фирмы MATRIX Fitness Systems.
3. **УСТАНОВКА ОБОРУДОВАНИЯ.** Всё оборудование должно быть прикреплено к полу, чтобы обеспечить его устойчивость и устранить раскачивание или опрокидывание. Эту работу, где применимо, должен выполнять лицензированный подрядчик.
4. **ПОЛНОЕ ТЕХНИЧЕСКОЕ ОБСЛУЖИВАНИЕ ВСЕГО ОБОРУДОВАНИЯ.** Профилактическое техническое обслуживание является ключом к стабильной работе оборудования, а также к сведению Вашей ответственности к минимуму. Оборудование нуждается в техническом осмотре через регулярные интервалы времени.
5. Обеспечивайте, чтобы лицо (лица) производящее регулировку или выполняющее работы по техническому обслуживанию или ремонту любого вида, имело соответствующую квалификацию, и было допущено к выполнению таких работ. Дилеры фирмы MATRIX Fitness Systems по требованию предоставят услуги и обучение техническому обслуживанию на нашем корпоративном оборудовании.



Прочный. Продуманный. Привлекательный.

Руководство по сборке  
силового тренажёра  
G3S40 ARM CURL  
(БИЦЕПС-МАШИНА MATRIX G3S40)

## MATRIX G3S40 – БИЦЕПС-МАШИНА

### РАСПАКОВКА ТРЕНАЖЁРА БИЦЕПС-МАШИНА MATRIX G3S40

Благодарим за покупку продукта фирмы MATRIX Fitness. Этот силовой тренажёр Бицепс-машина MATRIX G3S40 был проверен перед упаковкой. Аккуратно извлеките этот силовой тренажёр из коробки и утилизируйте упаковочные материалы в соответствии с местными законами.

### ВНИМАНИЕ

Вес силового тренажёра Бицепс-машина MATRIX G3S40 составляет 456 фунтов (207 кг), не включая стек весовых плит. Чтобы избежать причинения самому себе телесных повреждений, и чтобы предотвратить повреждение компонентов рамы, обеспечьте, чтобы у вас был соответствующий помощник при извлечении деталей рамы из коробки.

### ТРЕБУЮЩИЕСЯ ИНСТРУМЕНТЫ

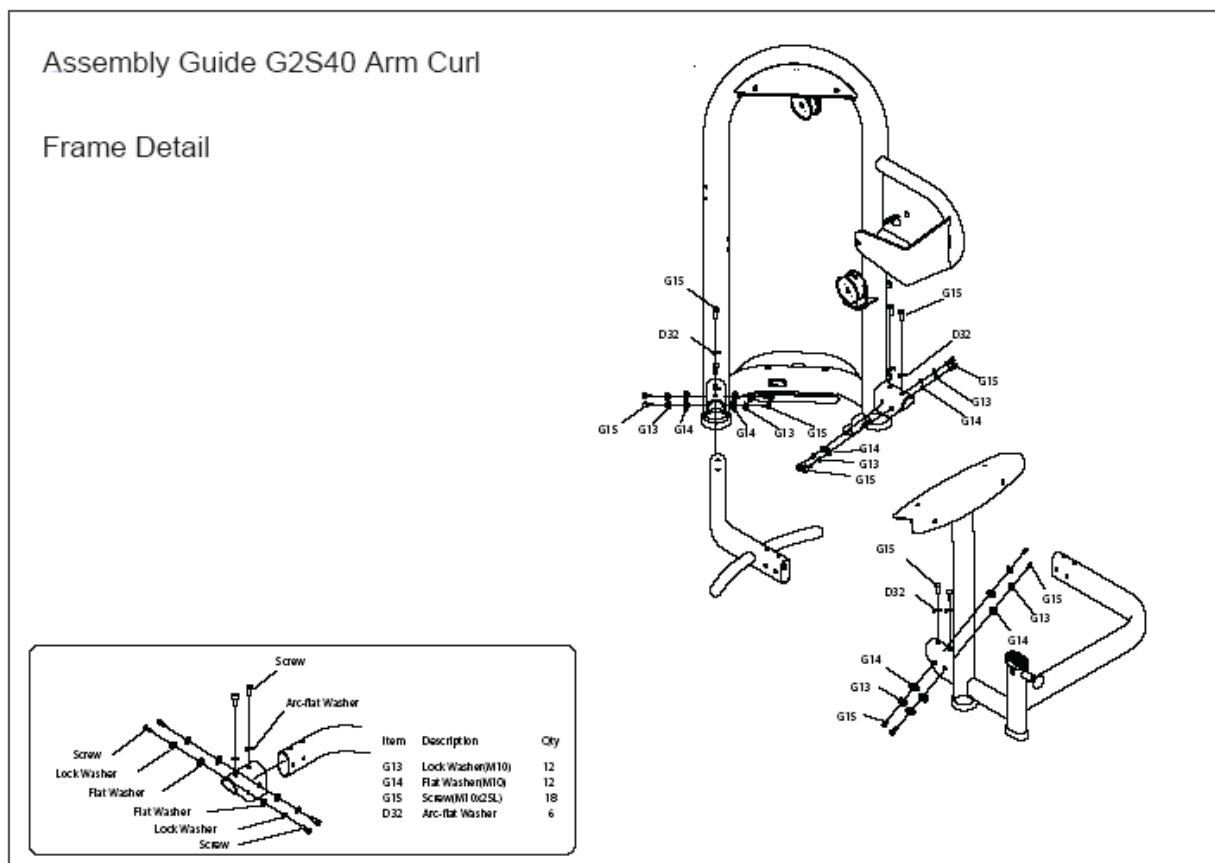
| ОПИСАНИЕ                         | ЭСКИЗ  | КОЛИЧЕСТВО |
|----------------------------------|--|------------|
| Г-образный ключ 3 мм             |   | 1          |
| Г-образный ключ 4 мм             |   | 1          |
| Г-образный ключ 5 мм             |   | 1          |
| Г-образный ключ 6 мм             |   | 1          |
| Г-образный ключ 8 мм             |   | 1          |
| Г-образный ключ 10 мм            |   | 1          |
| Крестообразная отвёртка          |  | 1          |
| Рожковый гаечный ключ 8 мм       |  | 1          |
| Рожковый гаечный ключ 17 мм      |  | 1          |
| Смазка для направляющего стержня |   | 1          |
| Сумка с деталями                 |  |            |

Если какие-либо предметы отсутствуют, обратитесь за помощью к местному дилеру фирмы MATRIX Fitness Systems, действующему в Вашей стране.

### Этап 1

Руководство по сборке силового тренажёра Бицепс-машина MATRIX G2S40

## Деталь «Рама»



### Экспликация

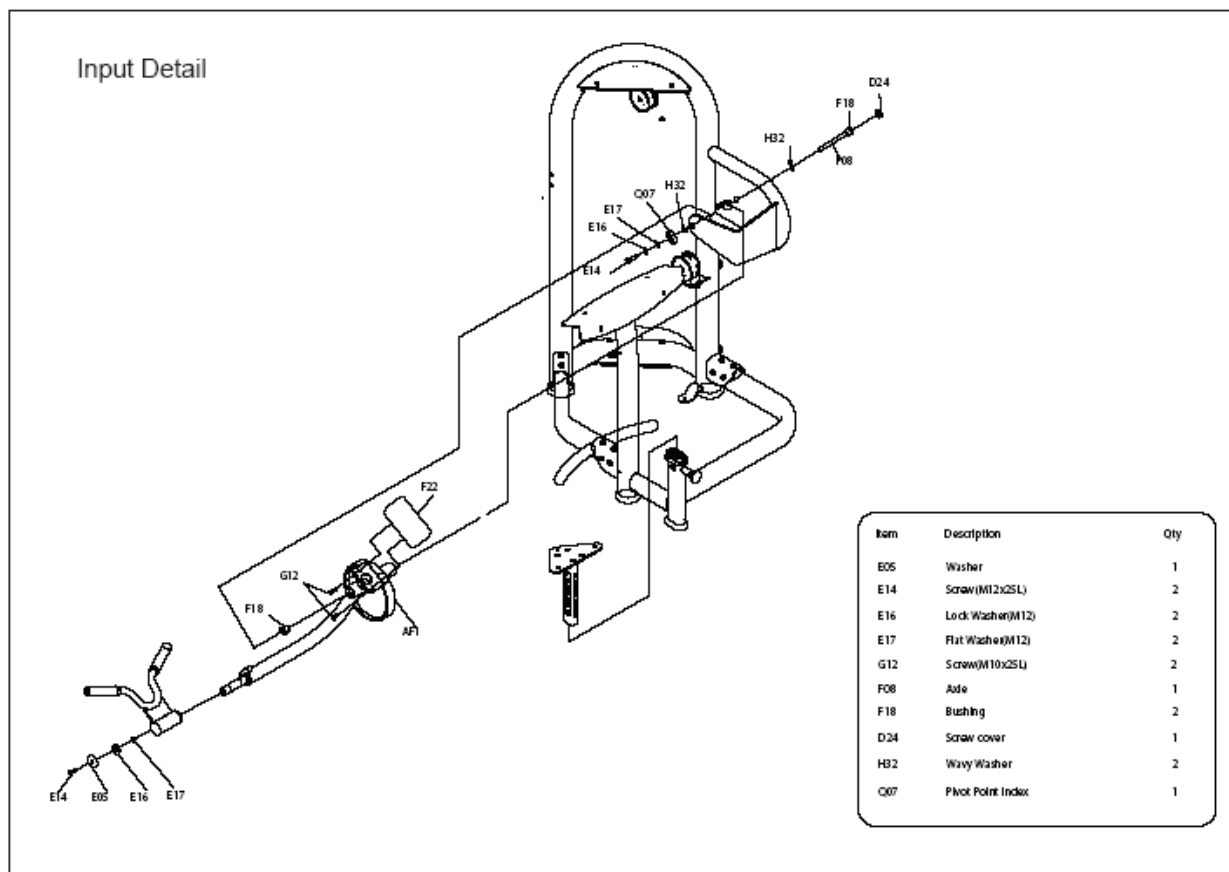
| Позиция | Описание                    | Количество |
|---------|-----------------------------|------------|
| G13     | Шайба стопорная (M10)       | 12         |
| G14     | Шайба плоская (M10)         | 12         |
| G15     | Винт (M10x25)               | 18         |
| D32     | Шайба пружинная тарельчатая | 6          |

### Словарик

|                 |                             |
|-----------------|-----------------------------|
| Screw           | Винт                        |
| Arc Flat Washer | Шайба пружинная тарельчатая |
| Lock Washer     | Шайба стопорная             |
| Flat Washer     | Шайба плоская               |

### Этап 2

Деталь «Загрузка»

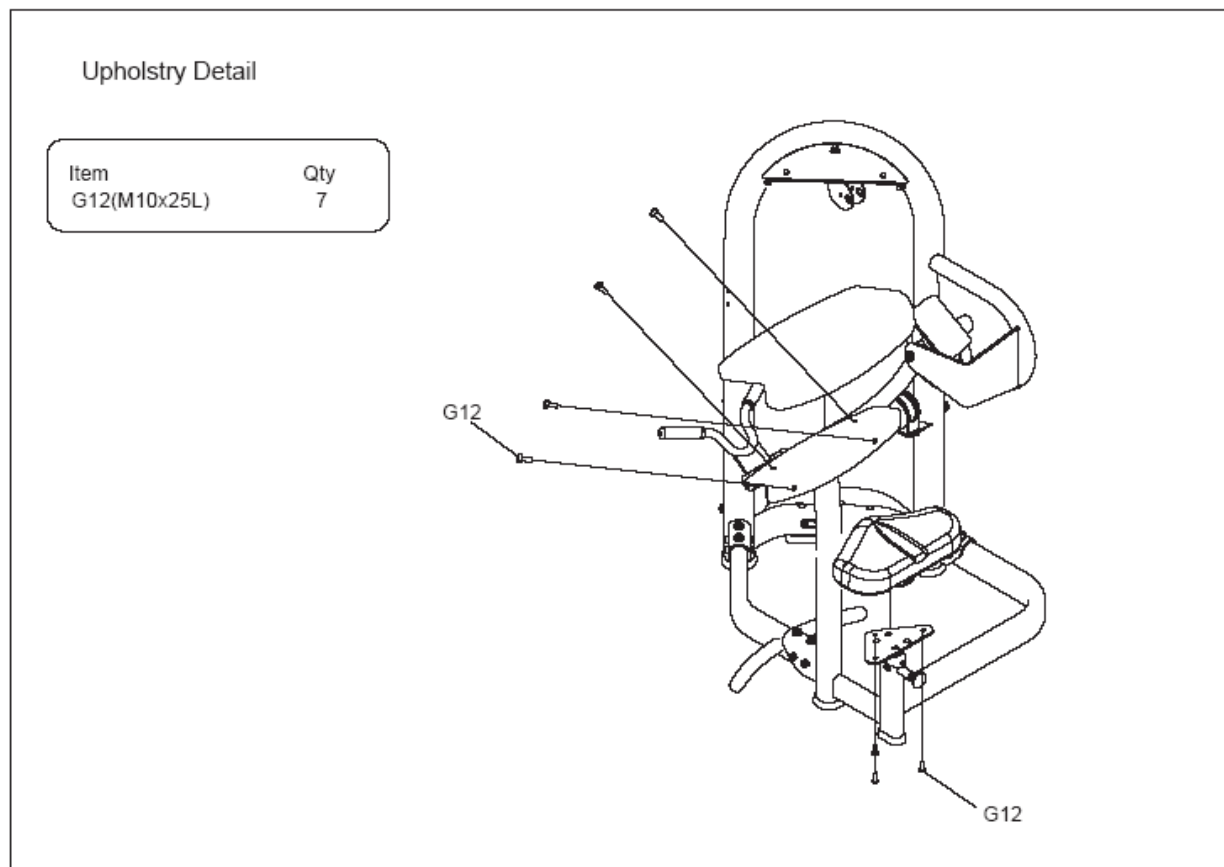


### Экспликация

| Позиция | Описание                  | Количество |
|---------|---------------------------|------------|
| E05     | Шайба                     | 1          |
| E14     | Винт (M12 x 25)           | 2          |
| E16     | Шайба стопорная (M12)     | 2          |
| E17     | Шайба плоская (M12)       | 2          |
| G12     | Винт (M10 x 25)           | 2          |
| F08     | Ось                       | 1          |
| F18     | Втулка                    | 2          |
| D24     | Резьбовая крышка          | 1          |
| H32     | Шайба волнистая           | 2          |
| Q07     | Указатель центра вращения | 1          |

### Этап 3

Деталь «Обивка»

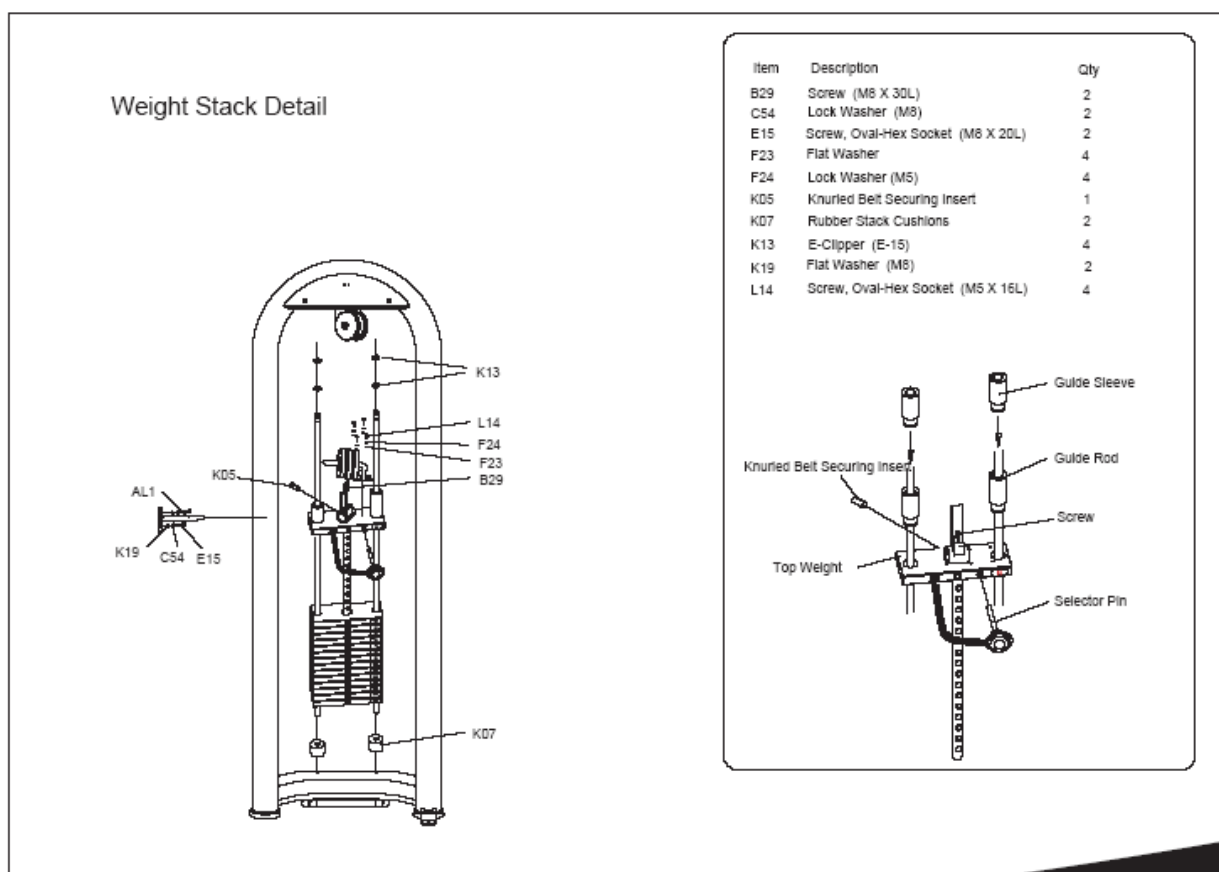


Экспликация

| Позиция | Описание        | Количество |
|---------|-----------------|------------|
| G12     | Винт (M10 x 25) | 7          |

**Этап 4**

Деталь «Стек весовых плит»



### Экспликация

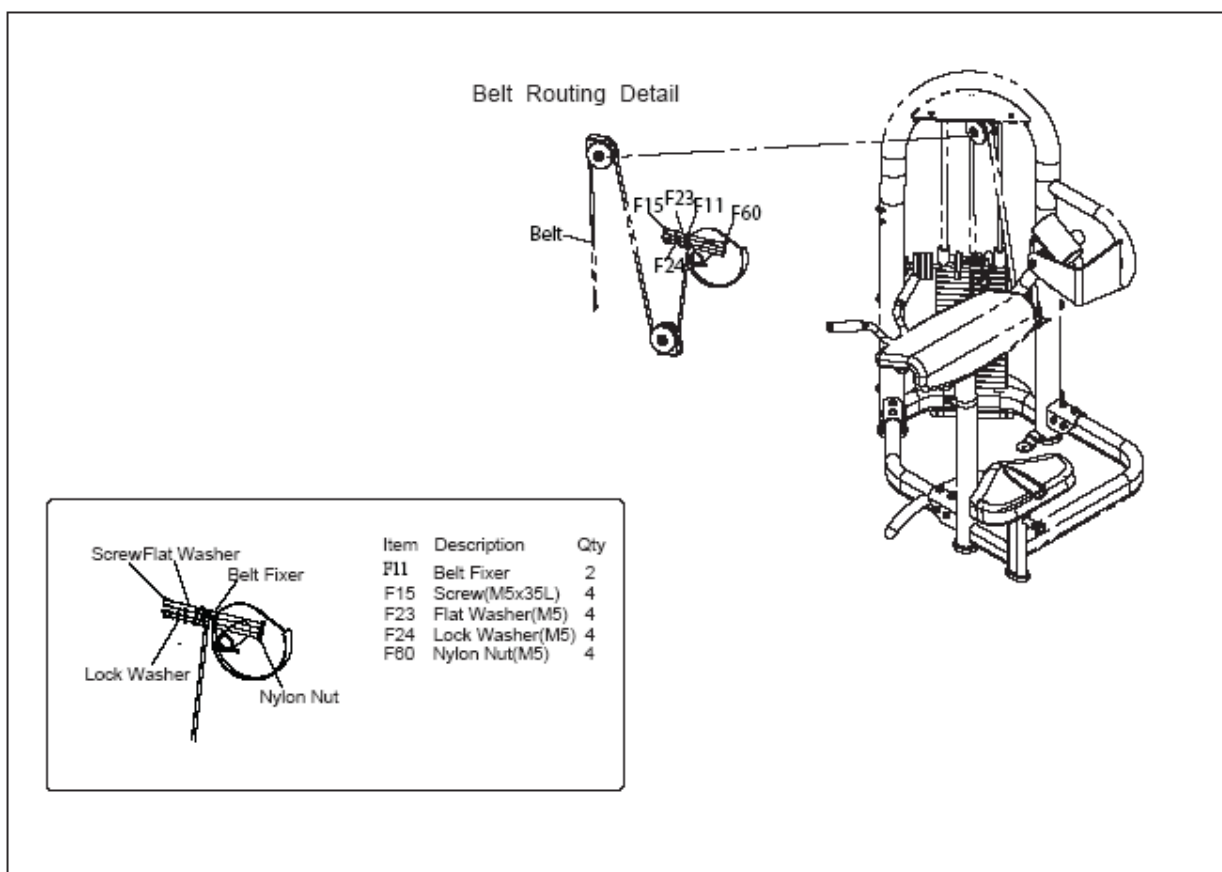
| Позиция | Описание  | Кол-во |
|---------|---|--------|
| B29     | Винт (M8 x 30)  | 2      |
| C54     | Шайба стопорная (M8)  | 2      |
| E15     | Винт, сферическая головка с внутренним шестигранником (M8 x 20) | 2      |
| F23     | Шайба плоская   | 4      |
| F24     | Шайба стопорная (M5)  | 4      |
| K05     | Фиксирующая вставка рифлёной ленты                              | 1      |
| K07     | Резиновые подушки стека   | 2      |
| K13     | Е-образный зажим  | 4      |
| F19     | Шайба плоская (M8)  | 2      |
| L14     | Винт, сферическая головка с внутренним шестигранником (M5 x 16) | 4      |

### Словарик

|                              |   |
|------------------------------|---|
| Guide Sleeve                 | Направляющая муфта                      |
| Guide Rod                    | Направляющий стержень                   |
| Screw                        | Винт                                    |
| Selector Pin                 | Селекторный штырь                       |
| Top Weight                   | Верхний груз                            |
| Knurled Belt Securing Insert | Фиксирующая вставка гофрированной ленты |

### Этап 5

Деталь «Протяжка ленты»



### Экспликация

| Позиция | Описание                         | Количество |
|---------|----------------------------------|------------|
| F11     | Фиксатор ленты                   | 2          |
| F15     | Винт (M5 x 35)                   | 4          |
| F23     | Шайба плоская (M5)               | 4          |
| F24     | Шайба стопорная (M5)             | 4          |
| F80     | Гайка с нейлоновой вставкой (M5) | 4          |

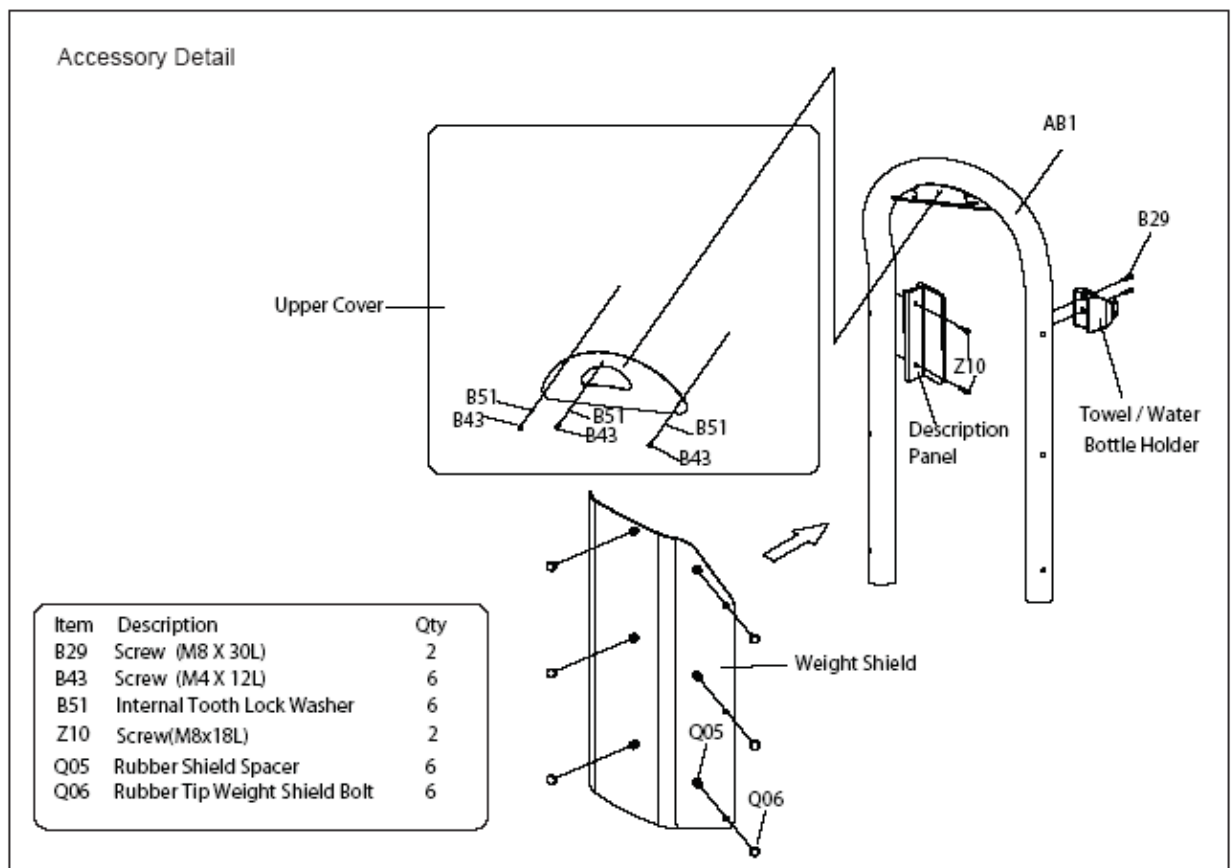
### Словарик

|             |                             |
|-------------|-----------------------------|
| Screw       | Винт                        |
| Lock Washer | Шайба стопорная             |
| Flat Washer | Шайба плоская               |
| Belt Fixer  | Фиксатор ленты              |
| Nylon Nut   | Гайка с нейлоновой вставкой |

### Этап 6

Деталь «Принадлежность»





#### Экспликация

| Позиция | Описание                                       | Количество |
|---------|--|------------|
| B29     | Винт (M8 x 30)                                 | 2          |
| B43     | Винт (M4 x 12)                                 | 6          |
| B51     | Стопорная шайба с внутренними зубьями          | 6          |
| Z10     | Винт (M8 x 18)                                 | 2          |
| Q05     | Резиновая проставка щитка                      | 6          |
| Q06     | Винт с резиновым наконечником для щитка грузов | 6          |

#### Словарик

|                             |                                       |
|-----------------------------|---------------------------------------|
| Upper Cover                 | Верхняя крышка                        |
| Description Panel           | Панель описания                       |
| Towel / Water Bottle Holder | Держатель полотенца и бутылки с водой |
| Weight Shield               | Щиток грузов                          |